



80206675
Edition 2
February 2006

Air Impulse Wrench

QXP70P6, QXP70Q4, QXP90P6, QXP110P8, QXP120P8, QXP140P8

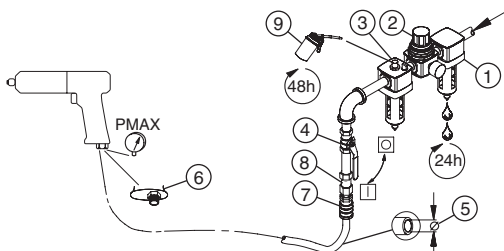
Product Information

- EN** Product Information
- ES** Especificaciones del producto
- FR** Spécifications du produit
- PT** Especificações do Produto



Save These Instructions

IR *Ingersoll Rand*



(Dwg. 16585747)

①②③		⑤	⑥	⑨
I-R # - NPT	I-R # - BS	inch (mm)	NPT	I-R #
C28121-800	C08-C2-FRG0-28	3/8 (9.5)	1/4	50

Product Safety Information

Intended Use:

These tools are designed to remove and install threaded fasteners.



WARNING

This tool must be used with a compatible Controller approved by Ingersoll Rand. Read and understand all Tool and Controller Manuals before using these products.

For additional information refer to Air Pulse Tool Product Safety Information Manual Form 04584983.

Manuals can be downloaded from www.irtools.com.

Product Specifications

Model(s)	Style	Drive		Free Speed	Sound Level dB (A) (ISO15744)		Vibration Level (ISO8662)
		Type	Size (inch)	rpm	† Pressure (L _p)	‡ Power (L _w)	m/s ²
QPX70P6	Pistol	Square	3/8	7000	75.9	86.9	< 2.5
QPX70Q4	Pistol	Insert Bit	1/4	7000	75.9	86.9	< 2.5
QXP90P6	Pistol	Square	3/8	6500	76.4	87.4	< 2.5
QXP110P8	Pistol	Square	1/2	5500	82.2	93.2	< 2.5
QXP120P8	Pistol	Square	1/2	5900	82.9	93.9	< 2.5
QXP140P8	Pistol	Square	1/2	5200	87.1	98.1	4.0

† K_{pA} = 3dB measurement uncertainty

‡ K_{wA} = 3dB measurement uncertainty

Installation and Lubrication

Size air supply line to ensure tool's maximum operating pressure (P_{MAX}) at tool inlet. Drain condensate from valve(s) at low point(s) of piping, air filter and compressor tank daily. Install a properly sized Safety Air Fuse upstream of hose and use an anti-whip device across any hose coupling without internal shut-off, to prevent hose whipping if a hose fails or coupling disconnects. See drawing 16585747 and table on page 2. Maintenance frequency is shown in circular arrow and defined as h=hours, d=days, and m=months. Items identified as:

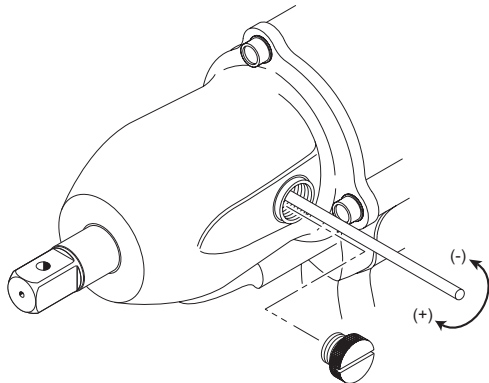
- Air filter
- Regulator
- Lubricator
- Emergency shut-off valve
- Hose diameter
- Thread size
- Coupling
- Safety Air Fuse
- Oil

After each 20,000 cycles, or as experience indicates, drain and refill the Impulse Unit Drive Assembly using the Fluid Replacement Kit (Part No. EQ106S-K400). Lubricate the hex drive and the output shaft before assembly.

Torque Adjustment

To adjust the torque on these Twin Blade Impulse Wrenches, proceed as follows:

1. Remove the Regulator Cap.
2. Rotate the Drive Shaft until the Torque Adjustment Screw is visible in the opening.



3. Using the supplied pin, rotate the Torque Adjustment Screw **clockwise** to increase torque. To decrease torque, rotate the Torque Adjustment Screw **counter-clockwise**.
4. See appropriate controller manual for torque adjustment when used in conjunction with a controller.
5. Replace the Regulator Cap.

NOTICE

Make all final adjustments at the job.

Parts and Maintenance

When the life of the tool has expired, it is recommended that the tool be disassembled, degreased and parts be separated by material so that they can be recycled.

The original language of this manual is English.

Tool repair and maintenance should only be carried out by an authorized Service Center.

Refer all communications to the nearest **Ingersoll Rand** Office or Distributor.

Información de seguridad sobre el producto

Uso indicado:

Estas herramientas están diseñadas para extraer y montar uniones roscadas.



ADVERTENCIA

Esta herramienta debe utilizarse con un controlador compatible aprobado por Ingersoll Rand. Lea detenidamente todos los manuales del controlador y las herramientas antes de empezar a utilizar estos productos.

Para obtener más información, consulte el formulario 04584983 del Manual de información de seguridad del producto.

Los manuales pueden descargarse desde www.irtools.com.

Especificaciones del producto

Modelos	Tipo	Accionamiento		Veloc. libre	Nivel sonoro dB (A) (ISO15744)		Nivel de vibración (ISO8662)
		Tipo	Tamaño (pulgadas)	rpm	† Presión (L _p)	‡ Potencia (L _w)	m/s ²
QPX70P6	Pistola	Cuadrado	3/8	7000	75,9	86,9	< 2.5
QPX70Q4	Pistola	Broca de inserción	1/4	7000	75,9	86,9	< 2.5
QXP90P6	Pistola	Cuadrado	3/8	6500	76,4	87,4	< 2.5
QXP110P8	Pistola	Cuadrado	1/2	5500	82,2	93,2	< 2.5
QXP120P8	Pistola	Cuadrado	1/2	5900	82,9	93,9	< 2.5
QXP140P8	Pistola	Cuadrado	1/2	5200	87,1	98,1	4,0

† K_{pA} = incertidumbre de medida de 3 dB

‡ K_{wA} = incertidumbre de medida de 3 dB

Instalación y lubricación

Dimensione la línea de aire para asegurar la máxima presión de funcionamiento (P_{MAX}) en la entrada de aire de la herramienta. Vacíe la condensación de las válvulas en los puntos bajos de la tubería, filtro de aire y depósito del compresor diariamente. Instale una manguera ascendente de contracorriente con tapón de aire de seguridad de tamaño adecuado y utilice un dispositivo antilatigazos en cualquier acoplamiento de manguera sin apagado interno para evitar que las mangueras den latigazos en caso de que falle una manguera o de que se desconecte el acoplamiento. Consulte la ilustración 16585747 y la tabla de la página 2. La frecuencia de mantenimiento se muestra en forma de flecha circular y se define como h = horas, d = días y m = meses. Los elementos se identifican como:

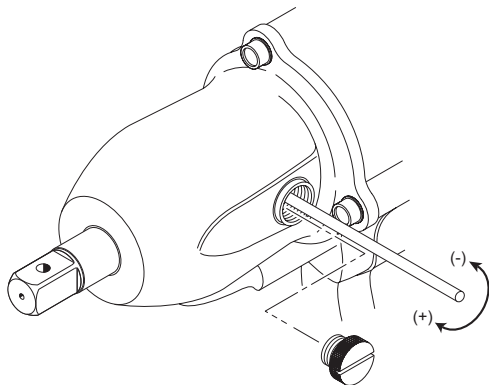
- | | |
|-----------------------------------|-------------------------|
| 1. Filtro de aire | 6. Tamaño de la rosca |
| 2. Regulador | 7. Acoplamiento |
| 3. Lubricante | 8. Válvula de seguridad |
| 4. Válvula de corte de emergencia | 9. Aceite |
| 5. Diámetro de la manguera | |

Después de cada 20.000 ciclos o, como la experiencia indica, vacíe y rellene el conjunto de accionamiento de la unidad de impulso con el kit de sustitución de fluidos (N.º referencia EQ106S-K400). Lubrique el accionamiento hexagonal y el vástago saliente antes de montarlo.

Ajuste de par

Para ajustar el par de las llaves de impulso de doble pala, siga estas instrucciones:

1. Quite la tapa del regulador.
2. Gire el vástago de accionamiento hasta que se vea el tornillo de ajuste de par en la abertura.



3. Utilice el pasador suministrado, gire el tornillo de ajuste de par **en el sentido de las agujas del reloj** para aumentar el par. Para disminuirlo, gire el tornillo de ajuste de par **en sentido contrario al de las agujas del reloj**.
4. Consulte en el manual del controlador correspondiente la sección relativa a ajuste de par cuando se utiliza con un controlador.
5. Sustituya la tapa del regulador.

AVISO

Realice todos los ajustes finales del trabajo.

Piezas y mantenimiento

Una vez agotada la vida útil de la herramienta, se recomienda desarmarla, desengrasarla y agrupar las piezas en función del material del que están fabricadas para reciclarlas.

El idioma original de este manual es el inglés.

Las labores de reparación y mantenimiento de las herramientas sólo se pueden realizar en un centro de servicio autorizado.

Remita todas las comunicaciones a la oficina o distribuidor de **Ingersoll Rand** más cercano.

Consignes de sécurité du produit

Utilisation prévue :

Ces outils sont conçus pour le vissage/dé vissage d'éléments de fixation filetés.



AVERTISSEMENT

Cet outil doit être utilisé avec un module de contrôle compatible approuvé par Ingersoll Rand. Vous devez lire et comprendre tous les manuels sur l'outil et le module de contrôle avant d'utiliser ces produits.

Pour des informations complémentaires, reportez-vous au manuel 04584983 d'information de sécurité du produit Outil pneumatique à impulsion.

Les manuels peuvent être téléchargés sur le site www.irttools.com.

Spécifications du produit

Modèle(s)	Style	Entraînement		Vit. libre tr/min	Niveau sonore dB (A) (ISO15744)		Niveau de vibration (ISO8662) m/s ²
		Type	Taille (pouces)		† Pression (L _p)	‡ Puissance (L _w)	
QPX70P6	Pistolet	Carré	3/8	7000	75,9	86,9	< 2,5
QPX70Q4	Pistolet	Outil rapporté	1/4	7000	75,9	86,9	< 2,5
QXP90P6	Pistolet	Carré	3/8	6500	76,4	87,4	< 2,5
QXP110P8	Pistolet	Carré	1/2	5500	82,2	93,2	< 2,5
QXP120P8	Pistolet	Carré	1/2	5900	82,9	93,9	< 2,5
QXP140P8	Pistolet	Carré	1/2	5200	87,1	98,1	4,0

† K_{pA} = incertitude de mesure de 3 dB

‡ K_{WA} = incertitude de mesure de 3 dB

Installation et lubrification

Réglez l'alimentation en air de façon à obtenir une pression de fonctionnement maximale (PMAX) de l'outil au niveau de l'entrée. Drainez quotidiennement le condensat des vannes situées aux points bas de la tuyauterie, du filtre à air et du réservoir du compresseur. Installez un raccordement de sûreté pneumatique de taille appropriée en amont du tuyau et utilisez un dispositif anti-débattement sur tous les raccords pour tuyaux sans coupure interne, afin d'empêcher les tuyaux de fouetter si l'un d'eux se décroche ou si le raccord se détache. Reportez-vous au schéma 16585747 et au tableau de la page 2. La fréquence de maintenance est indiquée sous la forme d'une flèche circulaire et exprimée en heures (h), jours (j) et mois (m). Les éléments sont identifiés comme suit :

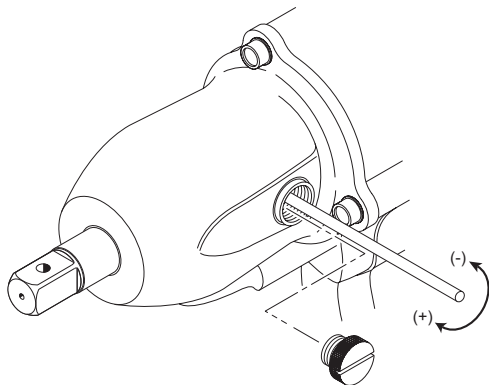
- | | |
|----------------------------|---------------------------------------|
| 1. Filtre à air | 6. Taille du filetage |
| 2. Régulateur | 7. Raccord |
| 3. Lubrificateur | 8. Raccordement de sûreté pneumatique |
| 4. Vanne d'arrêt d'urgence | 9. Huile |
| 5. Diamètre du tuyau | |

Après 20 000 cycles, ou selon votre expérience, vidangez et remplissez l'ensemble d'entraînement de l'unité à impulsion à l'aide du kit de remplacement des liquides (N° de réf. EQ106S-K400). Lubrifiez la prise hexagonale et l'arbre de sortie avant l'assemblage.

Réglage du couple

Pour régler le couple sur ces clés à impulsion double lames, procédez de la manière suivante :

1. Retirez le couvercle du régulateur.
2. Faites tourner l'arbre d'entraînement jusqu'à ce que la vis de réglage de couple soit visible dans l'ouverture.



3. A l'aide de la goupille fournie, faites tourner la vis de réglage de couple dans le sens **horaire** pour augmenter le couple. Pour réduire le couple, faites tourner la vis de réglage de couple dans le sens **anti-horaire**.
4. Consultez le manuel du module de contrôle approprié pour le réglage du couple lors de l'utilisation avec un module de contrôle.
5. Réinstallez le couvercle du régulateur.

AVIS

Effectuez tous les réglages finals sur place.

Pièces détachées et maintenance

Lorsque l'outil est arrivé en fin de vie, il est recommandé de le démonter, de dégraisser les pièces et de trier ces dernières par matériau de manière à pouvoir les recycler.

Ce manuel a été initialement rédigé en anglais.

Seul un centre de service agréé peut effectuer la réparation et la maintenance des outils.

Transmettez toutes vos communications au bureau ou au distributeur **Ingersoll Rand** le plus proche.

Informações de Segurança do Produto

Utilização Prevista:

Estas ferramentas destinam-se à remoção e à instalação de dispositivos roscados de fixação.



Esta ferramenta tem de ser utilizada com um Controlador compatível, aprovado pela Ingersoll Rand. Leia atentamente todos os Manuais relativos à Ferramenta e ao Controlador antes de utilizar estes equipamentos.

Para obter informações mais detalhadas, consulte o manual com as informações de segurança do produto Ferramenta de Impulso Pneumática, com a referência n.º 04584983.

Pode transferir manuais do seguinte endereço da Internet: www.irtools.com.

Especificações do Produto

Modelo(s)	Estilo	Mecanismo de Accionamento		Velocidade Livre rpm	Nível de Ruído dB (A) (ISO15744)		Nível de Vibrações (ISO8662) m/s ²
		Tipo	Dimensão (polegadas)		† Pressão (L _p)	‡ Potência (L _w)	
QPX70P6	Pistola	Quadrado	3/8	7000	75,9	86,9	< 2.5
QPX70Q4	Pistola	Acessório Substituível	1/4	7000	75,9	86,9	< 2.5
QXP90P6	Pistola	Quadrado	3/8	6500	76,4	87,4	< 2.5
QXP110P8	Pistola	Quadrado	1/2	5500	82,2	93,2	< 2.5
QXP120P8	Pistola	Quadrado	1/2	5900	82,9	93,9	< 2.5
QXP140P8	Pistola	Quadrado	1/2	5200	87,1	98,1	4,0

Incerteza de medida † $K_{pA} = 3\text{dB}$

Incerteza de medida ‡ $K_{WA} = 3\text{dB}$

Instalação e Lubrificação

Dimensione a linha de alimentação de ar de modo a assegurar a presença da pressão de serviço máxima (P_{MAX}) da ferramenta na entrada da ferramenta. Drene diariamente o condensado da(s) válvula(s) instalada(s) no(s) ponto(s) mais baixo(s) da(s) tubagem(ens), do filtro de ar e do reservatório do compressor. Instale uma Protecção de Corte de Ar de Segurança de tamanho adequado a montante da mangueira e utilize um dispositivo antivibração e antiflexão em todas as uniões de mangueiras que não estejam equipadas com um sistema interno de corte, para evitar que as mangueiras chicoteiem em caso de rotura da mangueira ou de desligamento da união. Consulte o desenho 16585747 e a

tabela da página 2. A frequência da manutenção é indicada por uma seta circular e é definida como h=horas, d=dias e m=meses. Itens identificados como:

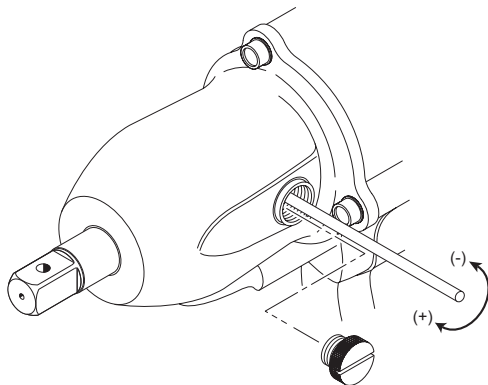
- | | |
|-----------------------------------|--|
| 1. Filtro de ar | 6. Tamanho da rosca |
| 2. Regulador | 7. Dispositivo de união |
| 3. Lubrificador | 8. Protecção de corte de ar de segurança |
| 4. Válvula de corte de emergência | 9. Óleo |
| 5. Diâmetro da mangueira | |

Após cada 20.000 ciclos, ou conforme a experiência o indicar, drene e volte a encher o conjunto de accionamento da unidade de acção, utilizando o kit de substituição de fluido (Ref. n.º EQ106S-K400). Lubrifique o mecanismo de accionamento hexagonal e o veio de saída antes da montagem.

Ajuste do Binário

Para ajustar o binário destas chaves de impulso de lâminas gémeas, proceda da seguinte forma:

1. Remova a tampa do regulador.
2. Rode o veio de accionamento até que o parafuso de ajuste do binário de aperto fique visível no orifício.



3. Utilizando o pino fornecido, rode o parafuso de ajuste do binário de aperto no **sentido horário** para aumentar o binário. Para diminuir o binário, rode o parafuso de ajuste do binário de aperto no **sentido anti-horário**.
4. Consulte o manual apropriado do controlador para obter mais informações sobre o ajuste do binário sempre que a ferramenta for utilizada conjuntamente com um controlador.
5. Volte a montar a tampa do regulador.

NOTA

Execute todos os ajustes finais.

Peças e Manutenção

Uma vez terminada a vida útil da ferramenta, recomendamos que a ferramenta seja desmontada, limpa de todo e qualquer lubrificante e as peças sejam separadas de acordo com o respectivo material, de modo a poderem se recicladas.

O idioma original deste manual é o inglês.

A reparação e a manutenção da ferramenta só devem ser levadas a cabo por um Centro de Assistência Técnica Autorizado.

Para qualquer assunto, contacte o escritório ou o distribuidor da **Ingersoll Rand** mais próximo.

Notes

Notes



www.irtools.com

© 2006 **Ingersoll Rand** Company

