



47116942  
Edition 1  
November 2010

## Air Impulse Wrench

Models QS60P3, QS60PQ1, QS70P3, QS70PQ1  
and QS80P3

---

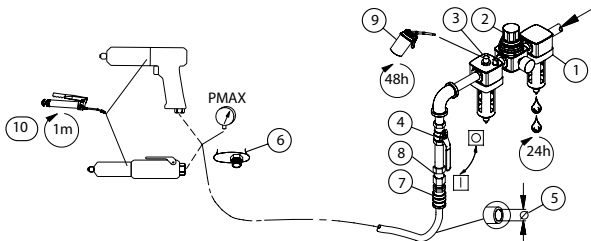
## Product Information

- |   |  |
|---|--|
| <b>EN</b> Product Information           | <b>SL</b> Specifikacije izdelka              |
| <b>ES</b> Especificaciones del producto | <b>SK</b> Špecifikácie produktu              |
| <b>FR</b> Spécifications du produit     | <b>CS</b> Specifikace výrobku                |
| <b>IT</b> Specifiche prodotto           | <b>ET</b> Toote spetsifikatsioon             |
| <b>DE</b> Technische Produktdaten       | <b>HU</b> A termék jellemzői                 |
| <b>NL</b> Productspecificaties          | <b>LT</b> Gaminio techniniai duomenys        |
| <b>DA</b> Produktspecifikationer        | <b>LV</b> Ierīces specifikācijas             |
| <b>SV</b> Produktspecifikationer        | <b>PL</b> Informacje o Produkcie             |
| <b>NO</b> Produktspesifikasjoner        | <b>BG</b> Информация за Продукта             |
| <b>FI</b> Tuote-erittely                | <b>RO</b> Informații Privind Produsul        |
| <b>PT</b> Especificações do Produto     | <b>RU</b> Технические характеристики изделия |
| <b>EL</b> Προδιαγραφές προϊόντος        | <b>ZH</b> 产品信息                               |



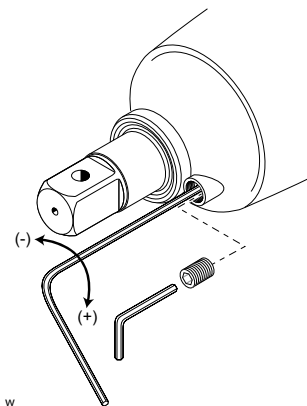
Save These Instructions

 **Ingersoll Rand**



(Dwg. 16585747)

①②③		⑤	⑥	⑨	⑩
IR # - NPT	IR # - BS	inch (mm)	NPT	IR #	IR #
C38121-800	C381B1-800	3/8 (9.5)	1/4	10	68



(Dwg. 47132956)

## Product Safety Information

### Intended Use:

These tools are designed to remove and install threaded fasteners.

For additional information refer to Air Pulse Tool Product Safety Information Manual Form 04584983.

Manuals can be downloaded from [www.ingersollrandproducts.com](http://www.ingersollrandproducts.com)

## Product Specifications

Model	Style	Drive		Free Speed rpm	Sound Level dB (A) (ISO15744)		Vibration m/s <sup>2</sup> (ISO28927)	
		Type	Size		† Pressure (L <sub>p</sub> )	‡ Power (L <sub>w</sub> )	Level	*K
QS60P3	Pistol	Square	3/8"	5,300	71.0	82.0	2.4	0.7
QS60PQ1	Pistol	Quick Change	1/4"	5,300	71.0	82.0	2.4	0.7
QS70P3	Pistol	Square	3/8"	6,800	76.0	87.0	2.9	1.4
QS70PQ1	Pistol	Quick Change	1/4"	6,800	76.0	87.0	2.9	1.4
QS80P3	Pistol	Square	3/8"	6,800	76.4	87.4	3.1	0.7

† K<sub>PA</sub> = 3dB measurement uncertainty

‡ K<sub>WA</sub> = 3dB measurement uncertainty

\*K= Vibration measurement uncertainty

## Installation and Lubrication

Size air supply line to ensure tool's maximum operating pressure (P<sub>MAX</sub>) at tool inlet. Drain condensate from valve(s) at low point(s) of piping, air filter and compressor tank daily. Install a properly sized Safety Air Fuse upstream of hose and use an anti-whip device across any hose coupling without internal shut-off, to prevent hose whipping if a hose fails or coupling disconnects. See drawing 16585747 and table on page 2. Maintenance frequency is shown in a circular arrow and defined as h=hours, d=days, and m=months of actual use. Items identified as:

- |                             |                    |
|-----------------------------|--------------------|
| 1. Air filter               | 6. Thread size     |
| 2. Regulator                | 7. Coupling        |
| 3. Lubricator               | 8. Safety Air Fuse |
| 4. Emergency shut-off valve | 9. Oil             |
| 5. Hose diameter            | 10. Grease         |

**After each 150,000 cycles**, or as experience indicates, drain and refill the Impulse Unit Drive Assembly using the Fluid Replacement Kit (Part No. EQ106S-K400). Lubricate the hex drive and the output shaft before assembly.

## Torque Adjustment

See drawing 47132956 on Page 2.

To adjust the torque on these Twin Blade Impulse Wrenches, proceed as follows:

1. Remove the Socket Plug.
2. Rotate the Drive Shaft until the Torque Adjustment Screw is visible in the opening.

- Using a 1.5 mm hex wrench, rotate the Torque Adjustment Screw **clockwise** to increase torque. To decrease torque, rotate the Torque Adjustment Screw **counterclockwise**.
- Replace the Socket Plug.

**NOTICE**

**Make all final adjustments at the job.**

---

**Parts and Maintenance**

When the life of the tool has expired, it is recommended that the tool be disassembled, degreased and parts be separated by material so that they can be recycled.

Original instructions are in English. Other languages are a translation of the original instructions.

Tool repair and maintenance should only be carried out by an authorized Service Center.

Refer all communications to the nearest **Ingersoll Rand** Office or Distributor.

## Información de Seguridad Sobre el Producto

### Uso Indicado:

Estas herramientas están diseñadas para extraer y montar elementos de sujeción roscados.

Para obtener más información, consulte el formulario 04584983 del Manual de información de seguridad del producto.

Los manuales pueden descargarse desde [www.ingersollrandproducts.com](http://www.ingersollrandproducts.com)

## Especificaciones del Producto

Modelo	Tipo	Accionamiento		Velocidad libre	Nivel sonoro dB (A) (ISO15744)		Vibración m/s <sup>2</sup> (ISO28927)	
		Tipo	Tamaño	rpm	† Presión (L <sub>p</sub> )	‡ Potencia (L <sub>w</sub> )	Nivel	* K
QS60P3	Pistola	Cuadrado	3/8"	5,300	71.0	82.0	2.4	0.7
QS60PQ1	Pistola	de cambio rápido	1/4"	5,300	71.0	82.0	2.4	0.7
QS70P3	Pistola	Cuadrado	3/8"	6,800	76.0	87.0	2.9	1.4
QS70PQ1	Pistola	de cambio rápido	1/4"	6,800	76.0	87.0	2.9	1.4
QS80P3	Pistola	Cuadrado	3/8"	6,800	76.4	87.4	3.1	0.7

† K<sub>PA</sub> = 3dB de error

‡ K<sub>WA</sub> = 3dB de error

\* K= de error (Vibración)

## Instalación y Lubricación

Ajuste la línea de suministro de aire para asegurar la máxima presión de funcionamiento (P<sub>MAX</sub>) de la herramienta en su entrada. Vacíe el condensado de las válvulas en los puntos inferiores de la canalización, filtro de aire y depósito del compresor diariamente. Instale una válvula de seguridad de tamaño adecuado y utilice un dispositivo antilatigazos en cualquier acoplamiento de manguera sin apagador interno para evitar que las mangueras den latigazos en caso de que falle una manguera o de que se desconecte el acoplamiento. Consulte la ilustración 16585747 de la página 2. La frecuencia de mantenimiento se muestra dentro de una flecha circular y se define como h = horas, d = días y m = meses de uso real. Los elementos se identifican como:

1. Filtro de aire
2. Regulador
3. Lubricante
4. Válvula de corte de emergencia
5. Diámetro de la manguera
6. Tamaño de la rosca
7. Acoplamiento
8. Dispositivo de seguridad
9. Aceite
10. Grasa

**Después de cada 150,000 ciclos** o, como la experiencia indica, vacíe y rellene el conjunto de accionamiento de la unidad de impulso con el kit de sustitución de fluidos (N.º referencia EQ1065-K400). Lubrique el accionamiento hexagonal y el vástago saliente antes de montarlo.

---

## Ajuste de Par

Consulte la imagen 47132956 y la tabla en la página 2.

Para ajustar el par de las llaves de impulso de doble pala, siga estas instrucciones:

1. Extraiga el enchufe de zócalo.
2. Gire el vástago de accionamiento hasta que se vea el tornillo de ajuste de par en la abertura.
3. Con una llave hexagonal de 1,5 mm, gire el tornillo de ajuste de par **en el sentido de las agujas del reloj** para aumentar el par. Para disminuirlo, gire el tornillo de ajuste de par **en sentido contrario al de las agujas del reloj**.
4. Vuelva a colocar el enchufe de zócalo.

### AVISO

Realice todos los ajustes finales del trabajo.

---

## Piezas y Mantenimiento

Una vez agotada la vida útil de la herramienta, se recomienda desarmarla, desengrasarla y agrupar las piezas en función del material del que están fabricadas para reciclarlas.

Las instrucciones originales están en inglés. Las demás versiones son una traducción de las instrucciones originales.

Las labores de reparación y mantenimiento de las herramientas sólo pueden realizarse en un centro de servicio autorizado.

Remita todas las comunicaciones a la oficina o distribuidor de **Ingersoll Rand** más cercano.

## Consignes de Sécurité du Produit

### Utilisation Prévue:

Ces outils sont conçus pour le vissage/dévisage d'éléments de fixation filetés.

Pour des informations complémentaires, reportez-vous au manuel 04584983 d'information de sécurité du produit Outil pneumatique à impulsion.

Les manuels peuvent être téléchargés sur le site [www.ingersollrandproducts.com](http://www.ingersollrandproducts.com)

## Spécifications du Produit

Modèle	Style	Entraînement		Vit. libre tr/min	Niveau sonore dB (A) (ISO15744)		Vibration m/s <sup>2</sup> (ISO28927)	
		Type	Taille		† Pression (L <sub>p</sub> )	‡ Puissance (L <sub>w</sub> )	Niveau	*K
QS60P3	Pistolet	Carré	3/8"	5,300	71.0	82.0	2.4	0.7
QS60PQ1	Pistolet	Changement rapide	1/4"	5,300	71.0	82.0	2.4	0.7
QS70P3	Pistolet	Carré	3/8"	6,800	76.0	87.0	2.9	1.4
QS70PQ1	Pistolet	Changement rapide	1/4"	6,800	76.0	87.0	2.9	1.4
QS80P3	Pistolet	Carré	3/8"	6,800	76.4	87.4	3.1	0.7

† K<sub>PA</sub> = incertitude de mesure de 3dB

‡ K<sub>WA</sub> = incertitude de mesure de 3dB

\* K = incertitude de mesure (Vibration)

## Installation et Lubrification

Réglez l'alimentation en air de façon à obtenir une pression de fonctionnement maximale (PMAX) de l'outil au niveau de l'entrée. Drainez quotidiennement le condensat des vannes situées aux points bas de la tuyauterie, du filtre à air et du réservoir du compresseur. Installez un raccordement de sûreté pneumatique de taille appropriée en amont du tuyau et utilisez un dispositif anti-débattement sur tous les raccords pour tuyaux sans coupure interne, afin d'empêcher les tuyaux de fouetter si l'un d'eux se décroche ou si le raccord se détache. Reportez-vous au schéma 16585747 et au tableau de la page 2. La fréquence des opérations d'entretien est indiquée dans la flèche circulaire et est définie en h=heures, d=jours, et m=mois de fonctionnement. Les éléments sont identifiés comme suit:

- |                            |                                       |
|----------------------------|---------------------------------------|
| 1. Filtre à air            | 6. Taille du filetage                 |
| 2. Régulateur              | 7. Raccord                            |
| 3. Lubrificateur           | 8. Raccordement de sûreté pneumatique |
| 4. Vanne d'arrêt d'urgence | 9. Huile                              |
| 5. Diamètre du tuyau       | 10. Ingrassaggio                      |

**Après 150,000 cycles**, ou selon votre expérience, vidangez et remplissez l'ensemble d'entraînement de l'unité à impulsion à l'aide du kit de remplacement des liquides (N° de réf. EQ1065-K400). Lubrifiez la prise hexagonale et l'arbre de sortie avant l'assemblage.

---

## Réglage du Couple

Voir schéma 47132956 et le tableau à la page 2.

Pour régler le couple sur ces clés à impulsion double lames, procédez de la manière suivante:

1. Retirez la prise de douille.
2. Faites tourner l'arbre d'entraînement jusqu'à ce que la vis de réglage de couple soit visible dans l'ouverture.
3. A l'aide d'une clé hexagonale de 1,5 mm, faites tourner la vis de réglage de couple dans le sens **horaire** pour augmenter le couple. Pour réduire le couple, faites tourner la vis de réglage de couple dans le sens **anti-horaire**.
4. Remettez la prise de douille en place.

**AVIS**

**Effectuez tous les réglages finals sur place.**

---

## Pièces Détachées et Maintenance

Lorsque l'outil est arrivé en fin de vie, il est recommandé de le démonter, de dégraisser les pièces et de trier ces dernières par matériau de manière à pouvoir les recycler.

Les instructions d'origine sont en anglais. Les autres langues sont une traduction des instructions d'origine.

Seul un centre de service agréé peut effectuer la réparation et la maintenance des outils.

Transmettez toutes vos communications au bureau ou au distributeur **Ingersoll Rand** le plus proche.



## Informazioni Sulla Sicurezza del Prodotto

### Utilizzo:

Questi utensili sono progettati per operazioni di estrazione e installazione di dispositivi di fissaggio filettati.

Per ulteriori informazioni, consultare il modulo 04584983 del Manuale di informazioni sulla sicurezza prodotto dell'utensile a impulsi pneumatico.

I manuali possono essere scaricati dal sito [www.ingersollrandproducts.com](http://www.ingersollrandproducts.com)

### Specifiche del Prodotto

Modello	Stile	Attacco		Velocità a vuoto Giri al minuto	Livello sonoro dB (A) (ISO15744)		Vibrazioni (m/s <sup>2</sup> ) (ISO28927)	
		Tipo	Dimensioni		† Pressione (L <sub>p</sub> )	‡ Potenza (L <sub>w</sub> )	Livello	*K
QS60P3	Pistola	Quadrato	3/8"	5,300	71.0	82.0	2.4	0.7
QS60PQ1	Pistola	Cambio rapido	1/4"	5,300	71.0	82.0	2.4	0.7
QS70P3	Pistola	Quadrato	3/8"	6,800	76.0	87.0	2.9	1.4
QS70PQ1	Pistola	Cambio rapido	1/4"	6,800	76.0	87.0	2.9	1.4
QS80P3	Pistola	Quadrato	3/8"	6,800	76.4	87.4	3.1	0.7

† K<sub>PA</sub> = incertezza misurazione 3dB

‡ K<sub>WA</sub> = incertezza misurazione 3dB

\* K = incertezza misurazione (Vibrazioni)

### Installazione e Lubrificazione

La linea di alimentazione dell'aria deve essere dimensionata in maniera tale da assicurare all'utensile la massima pressione di esercizio (P<sub>MAX</sub>) in ingresso. Scaricare quotidianamente la condensa dalla valvola o dalle valvole sulla parte bassa della tubatura, dal filtro dell'aria e dal serbatoio del compressore. Installare un fusibile di sicurezza di dimensioni adatte a monte del tubo flessibile e utilizzare un dispositivo antivibrazioni su tutti i manicotti senza arresto interno per evitare i colpi di frusta dei flessibili, se questi si guastano o se si staccano gli accoppiamenti. Vedere il disegno 16585747 e la tabella a pag. 2. La frequenza di manutenzione viene illustrata da una freccia circolare e definita con h=ore, d=giorni (days) e m=mesi di uso effettivo.

Componenti:

1. Filtro dell'aria
2. Regolatore
3. Ingrassatore
4. Valvola di arresto di emergenza
5. Diametro tubo flessibile
6. Dimensione della filettatura
7. Accoppiamento
8. Fusibile di sicurezza
9. Olio
10. Ingrassaggio

**Dopo ogni 150,000 cicli**, o in base all'esperienza, drenare e riempire nuovamente il gruppo guida unità impulsi usando il kit di sostituzione fluidi (N. parte EQ106S-K400). Lubrificare l'attacco esagonale e la staffa di uscita prima del montaggio.

---

## Regolazione Coppia

Vedere il disegno 47132956 e la tabella a pagina 2.

Per regolare la coppia su queste chiavi a impulsi con doppia lama, procedere come indicato di seguito:

1. Rimuovere il tappo della bussola.
2. Ruotare la staffa di attacco finché la vite di regolazione coppia non sia visibile nell'apertura.
3. Con una chiave esagonale da 1,5 mm, ruotare la vite di regolazione coppia **in senso orario** per aumentare la coppia. Per ridurre la coppia, ruotare la vite di regolazione coppia **in senso antiorario**.
4. Riposizionare il tappo della bussola.

**AVVISO**

**Apportare tutte le regolazioni finali al lavoro.**

---

## Ricambi e Manutenzione

Raggiunto il limite di operatività dell'utensile, si consiglia di smontarlo, sgrassarlo e separare i pezzi in base al materiale con il quale sono costituiti, in modo da poterli riciclare.

Le istruzioni originali sono in lingua inglese. Le altre lingue sono una traduzione delle istruzioni originali.

La riparazione e la manutenzione dell'utensile devono essere eseguite soltanto da un centro di assistenza autorizzato.

Per qualsiasi comunicazione, rivolgersi all'ufficio o al rivenditore **Ingersoll Rand** più vicino.

## Informationen zur Produktsicherheit

### Vorgesehene Verwendung:

Diese Werkzeuge wurden zum Entfernen und Installieren geschraubter Befestigungselemente entwickelt.

Für zusätzliche Informationen siehe das Formblatt 04584983 im Handbuch Produktsicherheitsinformationen, Druckluft-Impulswerkzeuge.

Handbücher können unter [www.ingersollrandproducts.com](http://www.ingersollrandproducts.com) heruntergeladen werden.

## Technische Produktdaten

Modell	Machart	Antrieb		Nennrehzahl U/min	Geräuschpegel dB (A) (ISO15744)		Schwingungspegel (m/s <sup>2</sup> ) (ISO28927)	
		Typ	Größe		† Druck (L <sub>p</sub> )	‡ Strom (L <sub>w</sub> )	Speigel	*K
QS60P3	Pistole	Quadratisch	3/8"	5,300	71.0	82.0	2.4	0.7
QS60PQ1	Pistole	Schnellwechsel	1/4"	5,300	71.0	82.0	2.4	0.7
QS70P3	Pistole	Quadratisch	3/8"	6,800	76.0	87.0	2.9	1.4
QS70PQ1	Pistole	Schnellwechsel	1/4"	6,800	76.0	87.0	2.9	1.4
QS80P3	Pistole	Quadratisch	3/8"	6,800	76.4	87.4	3.1	0.7

† K<sub>PA</sub> = 3dB Messunsicherheit

‡ K<sub>WA</sub> = 3dB Messunsicherheit

\* K = Messunsicherheit (Schwingungs)

## Installation und Schmierung

Die Luftversorgung anpassen, um den maximalen Arbeitsdruck (P<sub>MAX</sub>) am Werkzeugeingang sicherzustellen. Kondenswasser am Ventil/an den Ventilen am tiefsten Punkt/den tiefsten Punkten der Leitungen, dem Luftfilter und dem Kompressorbehälter täglich ablassen. Eine Sicherheits-Druckluftsischerung gegen die Strömungsrichtung im Schlauch und eine Anti-Schlagvorrichtung an jeder Verbindung ohne interne Sperre installieren, um ein Peitschen des Schlauchs zu verhindern, wenn ein Schlauch fehlerhaft ist oder sich eine Verbindung löst. Siehe Zeichnung 16585747 und Tabelle auf Seite 2. Die Wartungshäufigkeit mit einem Pfeil eingekreist und ist definiert in h=Stunden, d=Tagen und m=Monaten der tatsächlichen Verwendung. Die Punkte bedeuten:

- |                        |                                    |
|------------------------|------------------------------------|
| 1. Luftfilter          | 6. Gewindemaß                      |
| 2. Regler              | 7. Verbindung                      |
| 3. Schmiereinrichtung  | 8. Sicherheits-Druckluftsischerung |
| 4. Not-Absperrventil   | 9. Öl                              |
| 5. Schlauchdurchmesser | 10. Schmierung                     |

**Nach 150,000 Arbeitszyklen** oder nach Erfahrungswerten die Flüssigkeit aus der Antriebsbaugruppe der Impulseinheit ablassen und mit dem Flüssigkeits-Kit (Teilenummer EQ1065-K400) neu befüllen. Vor dem Zusammenbau den Sechskanttrieb und die Ausgangswelle schmieren.

---

## Einstellung des Drehmoments

Weitere Angaben finden Sie in Zeichnung 47132956 auf Seite 2.

Zur Einstellung des Drehmoments für diese Impulsschlüssel mit zwei Blättern gehen Sie wie folgt vor:

1. Den Stopfen des Einsatzes entfernen.
2. Die Antriebswelle drehen, bis die Drehmoment-Einstellschraube in der Öffnung zu sehen ist.
3. Unter Verwendung eines 1,5 mm Sechskantschlüssels die Drehmoment-Einstellschraube **im Uhrzeigersinn** drehen, um das Drehmoment zu erhöhen. Um das Drehmoment zu verringern, ist die Drehmoment-Einstellschraube **gegen den Uhrzeigersinn** zu drehen.
4. Den Stopfen des Einsatzes ersetzen.

### HINWEIS

Alle Endeneinstellungen vornehmen.

---

## Teile und Wartung

Ist die Lebensdauer des Werkzeugs beendet, wird empfohlen, es auseinander zu bauen, zu entfetten und die Teile nach Materialien zu trennen, damit sie recycelt werden können.

Die Originalanleitung ist in englischer Sprache verfasst. Bei anderen Sprachen handelt es sich um eine Übersetzung der Originalanleitung.

Die Reparatur und Wartung von Werkzeugen darf nur von einem autorisierten Wartungs- und Reparatur-Center durchgeführt werden.

Führen Sie jedwede Kommunikation bitte über das nächste **Ingersoll Rand**-Büro oder eine entsprechende Werksvertretung.

## Productveiligheidsinformatie

### Bedoeld Gebruik:

Dit gereedschap is bedoeld om schroefdraadbevestigingen te verwijderen en te plaatsen.

Zie formulier 04584983 in de productveiligheidshandleiding van het pneumatische impuls gereedschap voor aanvullende informatie.

Handleidingen kunnen worden gedownload vanaf [www.ingersollrandproducts.com](http://www.ingersollrandproducts.com)

## Productspecificaties

Model	Soort	Aandrijving		Onbelast toerental tpm	Geluidsniveau dB (A) (ISO15744)		Trillings (m/s <sup>2</sup> ) (ISO28927)	
		Type	Afmeting		† Druk (L <sub>p</sub> )	‡ Vermogen (L <sub>w</sub> )	Niveau	*K
QS60P3	Pistool	Vierkant	3/8"	5,300	71.0	82.0	2.4	0.7
QS60PQ1	Pistool	Snelwisselbithouder	1/4"	5,300	71.0	82.0	2.4	0.7
QS70P3	Pistool	Vierkant	3/8"	6,800	76.0	87.0	2.9	1.4
QS70PQ1	Pistool	Snelwisselbithouder	1/4"	6,800	76.0	87.0	2.9	1.4
QS80P3	Pistool	Vierkant	3/8"	6,800	76.4	87.4	3.1	0.7

† meetonnauwkeurigheid K<sub>PA</sub> = 3dB

‡ meetonnauwkeurigheid K<sub>WA</sub> = 3dB

\* Meetonnauwkeurigheid bij K (Trillings)

## Installatie en Smering

Meet luchttoevoerleiding om zeker te zijn van maximale bedrijfsdruk (PMAX) van gereedschap bij gereedschapsinlaat. Tap dagelijks condensaat af van kleppen bij lage punten van leidingwerk, luchtfilter en compressortank. Monteer een debiet-afslagklep met de juiste afmeting bovenstrooms van de slang en gebruik een antislingerement op elke slangkoppeling zonder interne afsluiter om te voorkomen dat de slang gaat slingeren als een koppeling losraakt of bij slangbreuk. Zie tekening 16585747 en tabel op pagina 2. De onderhoudsfrequentie wordt weergegeven in een cirkelvormige pijl met h=uren, d=dagen en m=maanden reëel gebruik.

Aangegeven onderdelen:

- |                    |                      |
|--------------------|----------------------|
| 1. Luchtfilter     | 6. Tapmaat           |
| 2. Regelaar        | 7. Koppeling         |
| 3. Smeerinrichting | 8. Debiet-afslagklep |
| 4. Noodafsluitklep | 9.olie               |
| 5. Slangdiameter   | 10. Vet              |

**Na elke 150,000 arbeidsgangen**, of op basis van uw eigen ervaring, dient de olie uit de aandrijving van de impuls eenheid te worden afgetapt. Vervolgens dient de aandrijving met nieuwe olie te worden gevuld. Gebruik hiervoor de olieversingsset (onderdeelnr. EQ106S-K400). Smeer de zeskantaandrijving en de uitgaande as vóór montage.

---

## Aandraaimoment Afstellen

Zie tekening 47132956 op pagina 2.

Stel het aandraaimoment van deze tweebladige impulsleutels als volgt af:

1. Verwijder de plug van de afstelopening.
2. Draai de aandrijfjas totdat de afstelschroef voor het aandraaimoment zichtbaar is in de opening.
3. Draai met een inbussleutel van 1.5 mm de afstelschroef voor het aandraaimoment **met de klok mee** om het aandraaimoment te verhogen. Draai de afstelschroef **tegen de klok in** om het aandraaimoment te verlagen.
4. Sluit de afstelopening met de plug.

### **OPMERKING**

**Voer alle uiteindelijke aanpassingen uit tijdens het werk.**

---

## Onderdelen en Onderhoud

Als het gereedschap niet meer wordt gebruikt vanwege ouderdom, slijtage of defecten, wordt u geadviseerd het gereedschap te demonteren en de onderdelen te ontvetten en te scheiden voor recycling.

De originele instructies zijn opgesteld in het Engels. Andere talen zijn een vertaling van de originele instructies.

Reparatie en onderhoud van dit gereedschap mogen uitsluitend door een erkend servicecentrum worden uitgevoerd.

Voor alle communicatie wordt u verwezen naar de dichtstbijzijnde **Ingersoll Rand** vestiging of dealer.

## Produktsikkerhedsinformation

### Anvendelsesområder:

Disse værktøjer er udformet til at fjerne og installere gevindskårne lukkemekanismer.

For yderligere oplysninger henvises der til formular 04584983 i vejledningen med produktsikkerhedsinformation til trykluftimpulsværktøjer.

Vejledninger kan downloades fra [www.ingersollrandproducts.com](http://www.ingersollrandproducts.com)

## Produktspecifikationer

Model	Stil	Drev		Fri hastighed rpm	Lydniveau dB (A) (ISO15744)		Vibrations (m/s <sup>2</sup> ) (ISO28927)	
		Type	Størrelse		† Tryk (L <sub>p</sub> )	‡ Effekt (L <sub>w</sub> )	Niveau	*K
QS60P3	Pistol	Kvadrat	3/8"	5,300	71.0	82.0	2.4	0.7
QS60PQ1	Pistol	Hurtigvekselenhed	1/4"	5,300	71.0	82.0	2.4	0.7
QS70P3	Pistol	Kvadrat	3/8"	6,800	76.0	87.0	2.9	1.4
QS70PQ1	Pistol	Hurtigvekselenhed	1/4"	6,800	76.0	87.0	2.9	1.4
QS80P3	Pistol	Kvadrat	3/8"	6,800	76.4	87.4	3.1	0.7

† K<sub>PA</sub> = 3dB måleusikkerhed

‡ K<sub>WA</sub> = 3dB måleusikkerhed

\* K = måleusikkerhed (Vibrations)

## Installation og Smøring

Sørg for at lufttilførselsledningen har den korrekte størrelse for at sikre maksimalt driftstryk (P<sub>MAX</sub>) ved værktøjsindgangen. Tøm dagligt ventilen(-erne) for kondensat ved rørenes, luftfilterets og kompressortankens lavpunkt(er). Montér en sikkerhedsstryksikring i korrekt størrelse op ad slangen og brug en anti-piskeanordning tværs over eventuelle slangekoblinger uden intern aflukning for at forhindre, at slangen pisker, hvis en slange svigter, eller koblingen frakobles. Se tegning 16585747 og tabellen på side 2. Vedligeholdelseshyppigheden vises med en rund pil og defineres som t=timer, d=dage og m=måneder for reel brug. Elementerne er identificeret som:

- |                         |                           |
|-------------------------|---------------------------|
| 1. Luftfilter           | 6. Gevindstørrelse        |
| 2. Regulator            | 7. Kobling                |
| 3. Smøreapparat         | 8. Sikkerhedsstryksikring |
| 4. Nødafspærringsventil | 9. Olie                   |
| 5. Slangediameter       | 10. Fedt                  |

Efter hver 150,000 cyklusser, eller alt efter erfaring, skal impulsenhedens drevsamling tømmes og genopfyldes vha. væskeudskiftningssættet (delnr. EQ106S-K400). Smør det sekskantede drev og udgangsakslen inden samling.

---

## Momentjustering

Se tegning 47132956 og tabel på side 2.

Gå frem som følger for at justere momentet på disse impulsøgler med to blade:

1. Fjern topstikket.
2. Rotér drivakslen indtil momentjusteringsskruen er synlig i åbningen.
3. Rotér momentjusteringsskruen **med uret**vha. en 1,5 mm sekskantet skruenøgle for at øge momentet. For at sænke momentet skal momentjusteringsskruen roteres **mod uret**.
4. Sæt topstikket i igen.

**OBS**

**Foretag alle endelige justeringer på arbejdet.**

---

## Dele og Vedligeholdelse

Når værktøjets brugstid er udløbet, anbefales det, at værktøjet demonteres og affedtes, og at dele og materialer skilles ad m.h.p. genbrug af disse.

Den originale vejledning er på engelsk. Andre sprog er en oversættelse af den originale vejledning.

Reparation og vedligeholdelse af værktøjet må kun foretages af et autoriseret servicecenter.

Al korrespondance bedes stilet til **Ingersoll Rand**s nærmeste kontor eller distributør.



## Produktsäkerhetsinformation

### Avsedd Användning:

Dessa verktyg är utformade för att lossa och dra åt gängade fästelement.

För mer information, se Luftdrivna pulserande verktygs produktsäkerhetsinformation Form 04584983.

Manualerna kan laddas ner från [www.ingersollrandproducts.com](http://www.ingersollrandproducts.com)

## Produktspecifikationer

Modell	Typ	Drivning		Fri hastighet varv/min	Ljudnivå dB (A) (ISO15744)		Vibrations (m/s <sup>2</sup> ) (ISO28927)	
		Typ	Storlek		† Tryck (L <sub>p</sub> )	‡ Effekt (L <sub>w</sub> )	Nivå	*K
QS60P3	Pistol	Fyrkant	3/8"	5,300	71.0	82.0	2.4	0.7
QS60PQ1	Pistol	Snabbchuck	1/4"	5,300	71.0	82.0	2.4	0.7
QS70P3	Pistol	Fyrkant	3/8"	6,800	76.0	87.0	2.9	1.4
QS70PQ1	Pistol	Snabbchuck	1/4"	6,800	76.0	87.0	2.9	1.4
QS80P3	Pistol	Fyrkant	3/8"	6,800	76.4	87.4	3.1	0.7

† K<sub>PA</sub> = 3dB mätosäkerhet

‡ K<sub>WA</sub> = 3dB mätosäkerhet

\* K = mätosäkerhet (Vibrations)

## Installation och Smörjning

Dimensionera luftförsörjningsledningen för att säkerställa verktygens maximalt driftstryck (P<sub>MAX</sub>) vid verktygets ingångsanslutning. Dränera dagligen kondens från ventiler placerade vid ledningens lägsta punkter, luftfilter och kompressortank. Installera en säkerhetsventil av lämplig storlek uppström från slangen och använd en anti-ryckenhet över alla slangkopplingar som saknar intern avstängning, för att motverka att slangen rycker till och en slang går sönder eller koppling lossar. Se illustrationen 16585747 och tabellen på sidan 2. Underhållsintervallen visas i runda pilar och definieras som h=timmar, d=dagar och m=månader av faktisk brukstid. Posterna definieras som:

- |                    |                    |
|--------------------|--------------------|
| 1. Luftfilter      | 6. Gängstorlek     |
| 2. Regulator       | 7. Koppling        |
| 3. Smörjare        | 8. Säkerhetsventil |
| 4. Nödstoppsventil | 9. Olja            |
| 5. Slangdiameter   | 10. Fett           |

Efter var 150,000:e cykel eller efter erfarenhet ska pulskdrivenheten dräneras och fyllas på nytt med vätskebyttessatsen (artikelnummer EQ1065-K400). Smörj sexkantsdrivningen och den utgående axeln före montering.

---

## Momentinställning

Se illustrationen 47132956 på sidan 2.

Utför följande för att ställa in momentet på dessa tvåbladiga pulserande dragverktyg:

1. Demontera hylspluggen.
2. Vrid drivaxeln tills det att momentjusteringsskruven syns i öppningen.
3. Använd en 1.5 mm insexnyckel och vrid momentjusteringsskruven **medurs** för att öka momentet. För att minska momentet vrider du momentjusteringsskruven **moturs**.
4. Sätt tillbaka hylspluggen.

**OBS**

**Utför alla slutjusteringar där verktyget ska användas.**

---

## Delar och Underhåll

När verktyget inte längre går att använda rekommenderas det att verktyget demonteras, tvättas och delarna separeras enligt material så att allt kan återvinnas.

Originalinstruktionerna är skrivna på engelska. Andra språk utgör en översättning av originalinstruktionerna.

Reparation och underhåll på verktyg bör bara utföras av en auktoriserad reparationsverkstad.

All kommunikation hänvisas till närmaste **Ingersoll Rand**-kontor eller -distributör.

## Sikkerhetsinformasjon for Produktet

### Tiltenkt Bruk:

Verktøyet er fremstillet til å fjerne og montere gjengede festeanordninger.

For ytterligere informasjon henvises det til produktsikkerhetsinformasjonen i pulserende trykkluftverktøys håndboksskjema 04584983.

Håndbøker kan lastes ned fra [www.ingersollrandproducts.com](http://www.ingersollrandproducts.com)

## Produktspesifikasjoner

Modell	Type	Drivmekanisme		Fri hastighet rpm	Lydnivå dB (A) (ISO15744)		Vibrasjons (m/s <sup>2</sup> ) (ISO28927)	
		Type	Størrelse		† Trykk (L <sub>p</sub> )	‡ Effekt (L <sub>w</sub> )	Nivå	*K
QS60P3	Pistol	Firkant	3/8"	5,300	71.0	82.0	2.4	0.7
QS60PQ1	Pistol	Hurtigskift	1/4"	5,300	71.0	82.0	2.4	0.7
QS70P3	Pistol	Firkant	3/8"	6,800	76.0	87.0	2.9	1.4
QS70PQ1	Pistol	Hurtigskift	1/4"	6,800	76.0	87.0	2.9	1.4
QS80P3	Pistol	Firkant	3/8"	6,800	76.4	87.4	3.1	0.7

† K<sub>PA</sub> = 3dB målesikkerhet

‡ K<sub>WA</sub> = 3dB målesikkerhet

\* K = målesikkerhet (Vibrasjons)

## Installasjon og Smøring

Luftforsyningsslangen skal ha en størrelse som sikrer maksimalt driftstrykk (P<sub>MAX</sub>) ved verktøysinntaket. Drener daglig kondens fra ventilen(e) ved lave rørpunkter, luftfilter og kompressortank. Monter en sikkerhetsluftsikring oppstrøms i slangen og bruk en anti-piskeenhet over slangekoblinger uten intern avstengning, for å forhindre at slangen pisker i tilfelle funksjonsfeil eller utilsiktet frakobling. Se tegning 16585747 og tabellen på side 2. Vedlikeholdsfrekvens vises i den sirkulære pilens retning og angis som h=timer, d= dager og m=måneder. Komponenter identifiseres som:

- |                   |                          |
|-------------------|--------------------------|
| 1. Luftfilter     | 6. Gjengestørrelse       |
| 2. Regulator      | 7. Kobling               |
| 3. Smøreapparat   | 8. Sikkerhetsluftsikring |
| 4. Nødstoppventil | 9. Olje                  |
| 5. Slangediameter | 10. Smørefett            |

**Etter hver 150,000. syklus**, eller etter behov, skal impulsdrivmekanismen dreneres og påfylles med væske fra væskeerstatningssettet (delnr. EQ106S-K400). Smør sekskantdrivmekanismen og utgangsspindelen før montering.

---

## Justering av Vridningsmoment

Se tegning 47132956 på side 2.

Gjør følgende for å justere dobbeltbladimpulsøkernes vridningsmoment:

1. Fjern unbrakopluggen.
2. Roter drivmekanismens spindel til vridningsmomentskruen er synlig i åpningen.
3. Bruk en 1,5 mm sekskantsnøkkel til å rotere vridningsmomentjusteringsskruen **med klokken** for å øke vridningsmomentet. Roter vridningsmomentskruen **mot klokken** for å redusere vridningsmomentet.
4. Sett tilbake unbrakopluggen.

**MERK**

**Utfør alle sluttjusteringer under arbeid.**

---

## Reservedeler og Vedlikehold

Når verktøyet ikke lenger er bruksdyktig, anbefales det å demontere og avfette verktøyet, samt utskille deler etter materiale for gjenvinning.

De originale instruksjonene er på engelsk. Andre språk er en oversettelse av de originale instruksjonene.

Reparasjon og vedlikehold av verktøyet skal bare utføres av et autorisert servicesenter.

Alle henvendelser rettes til nærmeste **Ingersoll Rand** kontor eller distributør.

## Tietoja Tuoteturvallisudesta

### Käyttötarkoitus:

**Nämä työkalut on suunniteltu kierteillä varustettujen kiinnikkeiden irrottamiseen ja asentamiseen.**

**Lisätietoja on paineilmapulssityökalun tuoteturvallisuuden lomakkeessa 04584983.**

Ohjeet voi ladata osoitteesta [www.ingersollrandproducts.com](http://www.ingersollrandproducts.com)

## Tuotteen Tekniset Tiedot

Malli	Tyyli	Käyttölaite		Vapaa nopeus	Melutaso dB (A) (ISO15744)		Väriä (m/s <sup>2</sup> ) (ISO28927)	
		Tyyppi	Koko	rpm	† Paine (L <sub>p</sub> )	‡ Teho (L <sub>w</sub> )	Taso	*K
QS60P3	Pistooli	Neliskulmainen	3/8"	5,300	71.0	82.0	2.4	0.7
QS60PQ1	Pistooli	Pikavaihto	1/4"	5,300	71.0	82.0	2.4	0.7
QS70P3	Pistooli	Neliskulmainen	3/8"	6,800	76.0	87.0	2.9	1.4
QS70PQ1	Pistooli	Pikavaihto	1/4"	6,800	76.0	87.0	2.9	1.4
QS80P3	Pistooli	Neliskulmainen	3/8"	6,800	76.4	87.4	3.1	0.7

† K<sub>PA</sub> = 3dB mittauksen epävarmuus

‡ K<sub>WA</sub> = 3dB mittauksen epävarmuus

\* K = mittauksen epävarmuus (Väriä)

## Asennus ja Voitelu

Mitoita paineilmaletku vastaamaan työkalun suurinta käyttöpainetta (P<sub>MAX</sub>) työkalun tuloaukossa. Poista kondensoitunut vesi venttiilistä/venttiileistä putkiston alakohdasta/-kohdista, ilmansuodattimesta ja kompressorin säiliöstä päivittäin. Asenna oikeankokoinen ilmavaroke letkuun yläsuuntaan ja käytä piiskaefektin estävää laitetta letkuliitoksissa, joissa ei ole sisäistä sulkua, ettei letku lähde piiskaliikkeeseen, jos letku pettää tai liitos irtoaa. Katso piirros 16585747 ja taulukko sivulla 2. Huoltoväli osoitetaan ympyränuolella ja määritetään todellisina käyttötunteina (h), -päivinä (d) ja -kuukausina (m). Osien määritelmät:

- |                       |                  |
|-----------------------|------------------|
| 1. Ilmansuodatin      | 6. Kierteen koko |
| 2. Säädin             | 7. Liitäntä      |
| 3. Voitelulaite       | 8. Ilmavaroke    |
| 4. Hätäsulkuventtiili | 9. Öljy          |
| 5. Letkun halkaisija  | 10. Rasvaus      |

**Aina 150,000 käyttöjakson jälkeen tai kokemuksen mukaan**, tyhjennä impulssikäyttökokoonpano ja täytä se uudelleen käyttämällä nesteenvaihtosarjaa (osnumero EQ106S-K400). Voitele kuusiokäyttö ja tuottoakseli ennen kokoamista.

---

## Momentin Säättö

### Katso piirustus 47132956 sivulla 2.

Voit säätää näiden kaksisiipisten impulssiavainten momenttia seuraavasti:

1. Irrota istukkatulppa.
2. Kierrä käyttöakselia, kunnes momentin säätöruuvien näkyä aukossa.
3. Käytä 1.5 mm kuusioavainta ja kierrä momentin säätöruuvia **myötäpäivään** momentin lisäämiseksi. Vähennä momenttia kiertämällä momentin säätöruuvia **vastapäivään**. Älä kierrä öljytulppaa.
4. Asenna istukkatulppa takaisin.

### **HUOMAUTUS**

### Tee työn kaikki lopulliset säädöt.

---

## Osat ja Huolto

Kun työkalun käyttöikä on saavutettu, työkalu suositellaan purettavaksi, sen rasvat poistettaviksi ja osat eroteltaviksi materiaalien mukaan kierrätystä varten.

Alkuperäiset ohjeet ovat englanninkielisiä. Muut kielet ovat alkuperäisen ohjeen käännöksiä.

Vain valtuutettu huoltokorjauskeskus saa korjata ja huoltaa tätä työkalua.

Hoida viestintä lähimmän **Ingersoll Rand** -toimistontai jakelijan kanssa.

## Informações de Segurança do Produto

### Utilização Prevista:

Estas ferramentas destinam-se à remoção e à instalação de dispositivos roscados de fixação.

Para obter informações mais detalhadas, consulte o manual com as informações de segurança do produto da ferramenta de impulso pneumática, referência n.º 04584983.

Pode transferir manuais do seguinte endereço da Internet: [www.ingersollrandproducts.com](http://www.ingersollrandproducts.com)

## Especificações do Produto

Modelo	Estilo	Livre		Velocidade de Livre rpm	Nível de ruído dB (A) (ISO15744)		Vibrações (m/s <sup>2</sup> ) (ISO28927)	
		Tipo	Tamanho		† Pressão (L <sub>p</sub> )	‡ Potência (L <sub>w</sub> )	Nível	*K
QS60P3	Pistola	Quadrado	3/8"	5,300	71.0	82.0	2.4	0.7
QS60PQ1	Pistola	Mudança Rápida	1/4"	5,300	71.0	82.0	2.4	0.7
QS70P3	Pistola	Quadrado	3/8"	6,800	76.0	87.0	2.9	1.4
QS70PQ1	Pistola	Mudança Rápida	1/4"	6,800	76.0	87.0	2.9	1.4
QS80P3	Pistola	Quadrado	3/8"	6,800	76.4	87.4	3.1	0.7

† Incerteza de medida K<sub>PA</sub> = 3dB

‡ Incerteza de medida K<sub>WA</sub> = 3dB

\* Incerteza de medida K (Vibrações)

## Instalação e Lubrificação

Dimensione a linha de alimentação de ar de modo a assegurar a presença da pressão de serviço máxima (P<sub>MAX</sub>) da ferramenta na entrada da ferramenta. Drene diariamente o condensado da(s) válvula(s) instalada(s) no(s) ponto(s) mais baixo(s) da(s) tubagem(ens), do filtro de ar e do reservatório do compressor. Instale uma protecção de corte de ar de segurança de tamanho adequado a montante da mangueira e utilize um dispositivo antivibração e antiflexão em todas as uniões de mangueiras que não estejam equipadas com um sistema interno de corte, para evitar que as mangueiras chicoteiem em caso de rotura da mangueira ou de desligamento da união. Consulte o desenho 16585747 e a tabela da página 2. A frequência de manutenção é indicada por uma seta circular e definida como h=horas, d=dias e m=meses de utilização real. Itens identificados como:

- |                                   |  |
|-----------------------------------|--|
| 1. Filtro de ar                   | 6. Tamanho da rosca                      |
| 2. Regulador                      | 7. União                                 |
| 3. Lubrificador                   | 8. Protecção de corte de ar de segurança |
| 4. Válvula de corte de emergência | 9. Óleo                                  |
| 5. Diâmetro da mangueira          | 10. Massa lubrificante                   |

**Após cada 150,000 ciclos ou**, conforme a experiência o indicar, drene e volte a encher o conjunto de accionamento da unidade de acção, utilizando o kit de substituição de fluido (Ref. n.º EQ106S-K400). Lubrifique o accionamento hexagonal e o veio de saída antes da montagem.

---

## Ajuste do Binário

### Consulte o desenho 47132956 da página 2.

Para ajustar o binário destas chaves de accionamento da lâmina dupla, proceda da seguinte forma:

1. Remova o bujão do suporte.
2. Rode o veio de accionamento até que o parafuso de ajuste do binário de aperto fique visível no orifício.
3. Utilizando uma chave hexagonal de 1,5 mm, rode o parafuso de ajuste do binário de aperto no **sentido dos ponteiros do relógio** para aumentar o binário. Para diminuir o binário, rode o parafuso de ajuste do binário de aperto no **sentido contrário ao dos ponteiros do relógio**.
4. Volte a instalar o bujão do suporte.

### NOTA

**Execute todos os ajustes finais.**

---

## Peças e Manutenção

Uma vez terminada a vida útil da ferramenta, recomendamos que a ferramenta seja desmontada, limpa de todo e qualquer lubrificante e as peças sejam separadas de acordo com o respectivo material, de modo a poderem se recicladas.

As instruções originais estão redigidas na língua inglesa. e encontram-se traduzidas noutros idiomas.

A reparação e a manutenção da ferramenta só devem ser levadas a cabo por um Centro de Assistência Técnica Autorizado.

Para qualquer assunto, contacte o escritório ou o distribuidor da **Ingersoll Rand** mais próximo.



## Πληροφορίες Ασφάλειας Προϊόντος

### Προοριζόμενη Χρήση:

Αυτά τα εργαλεία έχουν σχεδιαστεί για την αφαίρεση και εγκατάσταση σφικτήρων με σπείρωμα.

Για περισσότερες πληροφορίες ανατρέξτε στο Έντυπο 04584983 του Εγχειριδίου Πληροφοριών Ασφάλειας Προϊόντος για το Παλμικό Εργαλείο Αέρος.

Λήψη εγχειριδίων μπορεί να γίνει από την ηλεκτρονική διεύθυνση [www.ingersollrandproducts.com](http://www.ingersollrandproducts.com)

## Προδιαγραφές Προϊόντος

Μοντέλο	Στυλ	Μηχανισμός κίνησης		Ταχύτητα λειτουργίας	Ηχητική στάθμη dB (A) (ISO15744)		Κραδασμών (m/s <sup>2</sup> ) (ISO28927)	
		Τύπος	Μέγεθος	στροφές ανά λεπτό	† Πίεση (L <sub>p</sub> )	‡ Ισχύς (L <sub>w</sub> )	Στάθμη	*Κ
QS60P3	Πιστόλι	Τετράγωνο	3/8"	5,300	71.0	82.0	2.4	0.7
QS60PQ1	Πιστόλι	ταχείας αλλαγής	1/4"	5,300	71.0	82.0	2.4	0.7
QS70P3	Πιστόλι	Τετράγωνο	3/8"	6,800	76.0	87.0	2.9	1.4
QS70PQ1	Πιστόλι	ταχείας αλλαγής	1/4"	6,800	76.0	87.0	2.9	1.4
QS80P3	Πιστόλι	Τετράγωνο	3/8"	6,800	76.4	87.4	3.1	0.7

† K<sub>PA</sub> = 3dB αβεβαιότητα μέτρησης

‡ K<sub>WA</sub> = 3dB αβεβαιότητα μέτρησης

\* K = αβεβαιότητα μέτρησης (κραδασμών)

## Εγκατάσταση και Λίπανση

Προσαρμόστε το μέγεθος της γραμμής παροχής αέρα ώστε να διασφαλιστεί η μέγιστη πίεση λειτουργίας (PMAX) στην είσοδο του εργαλείου. Αποστραγγίστε καθημερινά το συμπύκνωμα από τη βαλβίδα(ες) στο χαμηλό σημείο(α) της σωλήνωσης, το φίλτρο αέρα και το δοχείο συμπιεστή. Εγκαταστήστε μία ασφάλεια κατάλληλου μεγέθους έναντι της κατεύθυνσης ροής αέρα εντός του σωλήνα και χρησιμοποιήστε μία διάταξη συγκράτησης στις συζεύξεις εύκαμπτων σωλήνων χωρίς εσωτερική διακοπή παροχής για να αποφευχθεί η εκτίναξη του εύκαμπτου σωλήνα σε περίπτωση βλάβης του ή αποσύνδεσης της σύζευξης. Βλέπε σχέδιο 16585747 και πίνακα στη σελίδα 2. Η συχνότητα συντήρησης εμφανίζεται με κυκλικό βέλος και οριζεται ως h=ώρες, d=ημέρες και m=μήνες πραγματικής χρήσης. Τα εξαρτήματα είναι τα εξής:

1. Φίλτρο αέρα
2. Ρυθμιστής
3. Λιπαντής
4. Βαλβίδα διακοπής λειτουργίας έκτακτης ανάγκης
5. Διάμετρος εύκαμπτου σωλήνα
6. Μέγεθος σπειρώματος
7. Σύζευξη
8. Ασφάλεια αέρα
9. Λάδι
10. Γρασάρισμα

**Ανά 150,000 στροφές** ή ανάλογα με την εμπειρία σας, πρέπει να αδειάζετε και ξαναγεμίζετε το συγκρότημα μηχανισμού κίνησης της παλμικής μονάδας χρησιμοποιώντας το kit αντικατάστασης υγρού (κωδ. είδους EQ106S-K400). Λιπαίνετε το εξαγωγικό εξάρτημα του μηχανισμού κίνησης και τον κινητήριο άξονα πριν από τη συναρμολόγηση.

---

## Ρύθμιση Ροπής

**Βλέπε το σχέδιο 47132956 στη σελίδα 2.**

Για να ρυθμίσετε τη ροπή σε αυτά τα παλμικά κλειδιά σύσφιξης διπλής λεπίδας, ακολουθήστε την παρακάτω διαδικασία:

1. Αφαιρέστε το καπάκι για τα καρυδάκια.
2. Περιστρέψτε τον κινητήριο άξονα μέχρι να εμφανιστεί στο άνοιγμα η βίδα ρύθμισης ροπής.
3. Χρησιμοποιώντας ένα εξαγωγικό κλειδί σύσφιξης 1,5 mm, περιστρέψτε τη βίδα ρύθμισης ροπής **δεξιόστροφα** για να αυξήσετε τη ροπή. Για να μειώσετε τη ροπή, περιστρέψτε τη βίδα ρύθμισης ροπής **αριστερόστροφα**.
4. Επανατοποθετήστε το καπάκι για τα καρυδάκια.

## ΣΗΜΕΙΩΣΗ

**Κάντε όλες τις τελικές ρυθμίσεις κατά τη διάρκεια της εργασίας.**

---

## Εξαρτήματα και Συντήρηση

Όταν περάσει η διάρκεια ζωής του εργαλείου, συνιστάται η αποσυναρμολόγηση και η απολίπανση του εργαλείου καθώς και ο διαχωρισμός των εξαρτημάτων ανά υλικό για να είναι δυνατή η ανακύκλωσή τους.

Οι πρωτότυπες οδηγίες είναι στα αγγλικά. Οι άλλες γλώσσες είναι μετάφραση των πρωτότυπων οδηγιών.

Η επισκευή και συντήρηση των εργαλείων πρέπει να διενεργείται από εξουσιοδοτημένο Κέντρο Σέρβις.

Για επικοινωνία, απευθυνθείτε στο πλησιέστερο γραφείο ή διανομέα της **Ingersoll Rand**.

## Navodila za Varno Uporabo

### Namen Uporabe:

Ta orodja so namenjena odstranjevanju in nameščanju vijanih spojev.

Če želite več informacij, glejte obrazec 04584983 v priročniku za varno delo s pnevmatskim pulznim orodjem.

Priročnike lahko snamete s spletne strani [www.ingersollrandproducts.com](http://www.ingersollrandproducts.com)

## Specifikacije Izdelka

Model	Oblika	Pogon		Hitrost v praznemteku	Stopnja hrupa dB (A) (ISO15744)		Vibracije (m/s <sup>2</sup> ) (ISO28927)	
		Tip	Velikost	obr/min	† Tlak (L <sub>p</sub> )	‡ Moč (L <sub>w</sub> )	Raven	*K
QS60P3	Pištola	Kvadrat	3/8"	5,300	71.0	82.0	2.4	0.7
QS60PQ1	Pištola	Hitra menjava	1/4"	5,300	71.0	82.0	2.4	0.7
QS70P3	Pištola	Kvadrat	3/8"	6,800	76.0	87.0	2.9	1.4
QS70PQ1	Pištola	Hitra menjava	1/4"	6,800	76.0	87.0	2.9	1.4
QS80P3	Pištola	Kvadrat	3/8"	6,800	76.4	87.4	3.1	0.7

†  $K_{pA} = 3\text{dB}$  merilna negotovost

‡  $K_{wA} = 3\text{dB}$  merilna negotovost

\* K = merilna negotovost (Vibracije)

## Namestitev in Mazanje

Premer zračne dovodne cevi naj ustreza največjemu delovnemu pritisku (P<sub>MAX</sub>) na vstopnem priključku orodja. Vsakodnevno odvajajte kondenzat iz ventilov na najnižji točki cevododa, zračnih filtrov in rezervoarja kompresorja. Namestite primerno veliko varnostno zračno varovalko v gornjem toku cevi in uporabljate napravo za preprečevanje opletanja preko spojev cevi brez notranjega izključitvenega ventila za preprečevanje zapletanje cevi, če cevi propade ali se spoj izključi. Glejte sliko 16585747 in tabelo na strani 2. Pogostost vzdrževanja je prikazana v krožni puščici in opredeljena v h=urah, d=dnevih in m=mesecih dejanske uporabe.

Postavke, označene kot:

- |                              |                               |
|------------------------------|-------------------------------|
| 1. Zračni filter             | 6. Velikost navoja            |
| 2. Regulator                 | 7. Spoj                       |
| 3. Mazalka                   | 8. Varnostna zračna varovalka |
| 4. Varnostni izklopni ventil | 9. Olje                       |
| 5. Premer cevi               | 10. Mast                      |

**Po vsakih 150,000 ciklih** oz. ko to ugotovite na podlagi izkušenj, iztočite tekočino iz pogonskega sestava impulzne enote in le-tega ponovno napolnite s pomočjo kompleta za zamenjavo tekočin (kat. št. EQ106S-K400). Pred sestavljanjem podmazite šestkotni pogon in delovno gred.

---

## Nastavljanje Zateznega Navora

Glejte sliko 47132956 na strani 2.

Pri nastavljanju navora na teh impulznih ključih z dvema reziloma upoštevajte naslednje:

1. Snemite nasadni nastavek.
2. Obračajte pogonsko gred, dokler v odprtini ni viden nastavitveni vijak za navor.
3. Za povečanje navora obrnite nastavitveni vijak za navor **v smeri urinih kazalcev** z 1,5-mm imbus ključem. Za zmanjšanje navora obrnite nastavitveni vijak za navor **proti smeri urinih kazalcev**.
4. Zamenjajte nasadni nastavek.

### OPOMBA

**Končne popravke opravite na delovnem mestu.**

---

## Sestavni deli in Vzdrževanje

Ko se življenjska doba orodja izteče, ga je priporočljivo razstaviti, razmastiti in dele ločiti skladno z reciklažnimi postopki.

Izvirni jezik navodil je angleški. Navodila v drugih jezikih so prevodi izvirnih navodil.

Popravila in vzdrževanje tega orodja lahko izvaja le pooblaščen servisni center.

Morebitne pripombe, vprašanja ali ideje lahko sporočite najbližjemu predstavništvu ali zastopniku podjetja **Ingersoll Rand**.

## Bezpečnostné Informácie o Výrobku

### Určené Použitie:

Toto náradie je určené na uvoľňovanie a dot'ahovanie závitových spojovacích prvkov.

Ďalšie informácie nájdete v informačnej príručke o bezpečnosti pneumatického impulzného nástroja 04584983.

Príručky si môžete stiahnuť z webovej adresy [www.ingersollrandproducts.com](http://www.ingersollrandproducts.com)

## Technické Údaje Výrobku

Model	Vyhoto-venie	Upínací hriadeľ		Voľno-beh	Hladina hluku v dB (A) (ISO15744)		Vibrácií (m/s <sup>2</sup> ) (ISO28927)	
		Typ	Rozmer		ot./min.	† Tlak (L <sub>p</sub> ) ‡ Výkon (L <sub>w</sub> )	Hladina	*K
QS60P3	Pišťoľ	Štvorhran	3/8"	5,300	71.0	82.0	2.4	0.7
QS60PQ1	Pišťoľ	rýchloýmenný	1/4"	5,300	71.0	82.0	2.4	0.7
QS70P3	Pišťoľ	Štvorhran	3/8"	6,800	76.0	87.0	2.9	1.4
QS70PQ1	Pišťoľ	rýchloýmenný	1/4"	6,800	76.0	87.0	2.9	1.4
QS80P3	Pišťoľ	Štvorhran	3/8"	6,800	76.4	87.4	3.1	0.7

† K<sub>PA</sub> = 3dB neistota merania

‡ K<sub>WA</sub> = 3dB neistota merania

\* K = neistota merania (Vibrácií)

## Inštalácia a Mazanie

Zvoľte takú veľkosť prívodného potrubia stlačeného vzduchu, aby sa na vstupe zabezpečil maximálny prevádzkový tlak (PMAX). Denne odstraňujte kondenzáty z ventilu (ventilov) v spodnej časti (častiach) potrubia, vzduchového filtra a nádrže kompresora. Nainštalujte bezpečnostný vzduchový ventil správnej veľkosti pred každú hadicovú spojku, ktorá nemá vnútorný uzatvárací ventil, aby sa zabránilo prudkým pohybom hadice v prípade, ak by spojka zlyhala alebo hadica praskla. Pozri náčrt 16585747 a tabuľku na strane 2. Interval vykonávania údržby je znázornený v kruhovej šípke a definovaný ako h = hodiny, d = dni a m = mesiace skutočného používania. Prehľad položiek:

- |                              |                                 |
|------------------------------|---------------------------------|
| 1. Vzduchový filter          | 6. Veľkosť závitov              |
| 2. Regulátor                 | 7. Hadicová spojka              |
| 3. Olejovač                  | 8. Bezpečnostný vzduchový istič |
| 4. Núdzový uzatvárací ventil | 9. Olej                         |
| 5. Priemer hadice            | 10. Vazelína                    |

Po každých 150,000 cykloch, alebo po určitom počte cyklov zistenom na základe praktických skúseností, vypustite kvapalinu zo zostavy impulzného pohonu a znovu ju naplňte kvapalinou dodanou dodávateľom pre tento účel (spotrebný materiál, obj. č. EQ106S-K400). Pred spätnou montážou namažte šesťhranný hriadeľ a výstupný hriadeľ.

---

## Nastavenie Krútiaceho Momentu

Vid' obr. 47132956 na strane 2.

Nastavenie krútiaceho momentu dvojčepelových impulzných pneumatických kľúčov sa vykoná nasledovným postupom:

1. Vytiahnite kryt otvoru na puzdre.
2. Otáčajte hriadeľom pohonu, kým sa v otvore neobjaví skrutka pre nastavenie krútiaceho momentu.
3. Pomocou 1.5 mm imbusového kľúča otáčajte skrutkou pre nastavenie krútiaceho momentu **v smere chodu hodinových ručičiek** pre zvýšenie krútiaceho momentu. Ak treba krútiaci moment znížiť, otáčajte skrutkou pre nastavenie krútiaceho momentu **proti smeru chodu hodinových ručičiek**.
4. Zakryte otvor na puzdre.

### OZNÁMENIE

**Konečné nastavenie vykonajte pri konkrétnej aplikácii.**

---

## Časti a Údržba

Keď sa skončí životnosť náradia, odporúča sa náradie demontovať, odmastiť a súčiastky rozdeliť podľa materiálu, aby sa mohli recyklovať.

Originál pokynov je v angličtine. Texty v ostatných jazykoch sú prekladom originálu pokynov.

Oprava a údržba výrobku by sa mala vykonávať iba v autorizovanom servisnom stredisku.

Všetku komunikáciu a všetky otázky adresujte na najbližšiu kanceláriu **Ingersoll Rand** alebo na distribútora.

## Bezpečnostní informace k Výrobku

### Účel Použití:

Tyto nástroje slouží k uvolňování a utahování závitových spojovacích prvků.

Další informace najdete v příručce Bezpečnostní instrukce pro pneumatické impulzní nástroje 04584983.

Příručky si můžete stáhnout z webové stránky [www.ingersollrandproducts.com](http://www.ingersollrandproducts.com)

## Specifikace Výrobku

Model	Hrot	Pohon		Rychlost při volném chodu	Zvuková hladina dB (A) (ISO15744)		Vibrací (m/s <sup>2</sup> ) (ISO28927)	
		Typ	Velikost	ot./min	† Tlak (L <sub>p</sub> )	‡ Výkon (L <sub>w</sub> )	Hladina	*K
QS60P3	Pistole	Čtyřhran	3/8"	5,300	71.0	82.0	2.4	0.7
QS60PQ1	Pistole	Quick Change	1/4"	5,300	71.0	82.0	2.4	0.7
QS70P3	Pistole	Čtyřhran	3/8"	6,800	76.0	87.0	2.9	1.4
QS70PQ1	Pistole	Quick Change	1/4"	6,800	76.0	87.0	2.9	1.4
QS80P3	Pistole	Čtyřhran	3/8"	6,800	76.4	87.4	3.1	0.7

† K<sub>PA</sub> = neurčitost měření 3dB

‡ K<sub>WA</sub> = neurčitost měření 3dB

\* K = nejistota měření (Vibrací)

## Instalace a Mazání

Stanovte takovou velikost přívodního potrubí vzduchu, aby byl u vstupu do náradí zajištěn jeho maximální provozní tlak (P<sub>MAX</sub>). Kondenzáty denně vypouštějte pomocí ventilů umístěných v nejnižším místě potrubí, na vzduchovém filtru a na nádržce kompresoru. Nainstalujte bezpečnostní vzduchový ventil nebo pojistku správné velikosti před každou spojku, která nemá vnitřní uzavírací ventil, aby se zabránilo prudkým pohybům hadice v případě, že by spojka selhala nebo hadice praskla. Viz výkres 16585747 a tabulka na straně 2. Četnost údržby je uváděna v kruhové šípce a je definována jako h = hodiny, d = dny a m = měsíce skutečného provozu. Přehled položek:

- |                            |                                    |
|----------------------------|------------------------------------|
| 1. Vzduchový filtr         | 6. Velikost závitů                 |
| 2. Regulátor               | 7. Spojení                         |
| 3. Mazadlo                 | 8. Bezpečnostní vzduchová pojistka |
| 4. Nouzový zavírací ventil | 9. Olej                            |
| 5. Průměr hadice           | 10. Mazivo                         |

**každých 150,000 cyklech** nebo podle zkušeností vypusťte a znovu naplňte impulzní pohonnou jednotku pomocí soupravy pro výměnu média (Part No. EQ106S-K400). Před montáží namažte šestihranný pohon a hnací hřídel.

---

## Nastavení Krouticího Momentu

Viz nákres 47132956 na straně 2.

Nastavení utahovacího momentu těchto impulzních dvoustranných klíčů proveďte tímto způsobem:

1. Demontujte vidlici zásuvky.
2. Otáčejte hnací hřídeli, dokud nebude vidět v otvoru stavěcí šroub utahovacího momentu.
3. Pomocí šestihranného klíče 1,5 mm otáčejte stavěcím šroubem utahovacího momentu **doprava**, čímž se utahovací moment zvyšuje. Snížení utahovacího momentu provedete otáčením stavěcího šroubu **doleva**.
4. Namontujte zpět vidlici zásuvky.

### POZNÁMKA

Provedte všechna konečná nastavení pro danou úlohu.

---

## Díly a Údržba

Je-li dosaženo hranice životnosti nářadí, doporučujeme nářadí rozebrat, odstranit mazadlo a roztřídit díly podle materiálu tak, aby mohly být recyklovány.

Originální návod je v angličtině. Další jazyky jsou překladem originálního návodu.

Oprava a údržba výrobku by měla být prováděna pouze v autorizovaném servisním středisku.

Veškerou komunikaci adresujte na nejbližší kancelář **Ingersoll Rand** nebo na distributora.



## Toote Ohutusteave

### Ettenähtud Kasutamine:

Need tööriistad on konstrueeritud keermestatud kinnitusdetailide eemaldamiseks ja paigaldamiseks.

Lisateavet leiate juhendist "Air Pulse Tool Product Safety Information Manual Form 04584983" (pneumaatiliste impulsstööriistade ohutusteabe juhend, vorm 04584983).

Teatmikke saab alla laadida aadressilt [www.ingersollrandproducts.com](http://www.ingersollrandproducts.com)

## Toote spetsifikatsioon

Mudel	Kuju	Ajam		Tühikäigu kiirus	Helitase dB (A) (ISO15744)		Vibratsioon (m/s <sup>2</sup> ) (ISO28927)	
		Tüüp	Suurus		p/min	† Rõhk (L <sub>p</sub> )	‡ Võimsus (L <sub>w</sub> )	Tase
QS60P3	Püstol	Nelikant	3/8"	5,300	71.0	82.0	2.4	0.7
QS60PQ1	Püstol	Kiirvahetus	1/4"	5,300	71.0	82.0	2.4	0.7
QS70P3	Püstol	Nelikant	3/8"	6,800	76.0	87.0	2.9	1.4
QS70PQ1	Püstol	Kiirvahetus	1/4"	6,800	76.0	87.0	2.9	1.4
QS80P3	Püstol	Nelikant	3/8"	6,800	76.4	87.4	3.1	0.7

† K<sub>PA</sub> = 3dB mõõtetulemuse määramatus

‡ K<sub>WA</sub> = 3dB mõõtetulemuse määramatus

\* K = mõõtmise määramatus (Vibratsioon)

## Paigaldamine ja Määrimine

Maksimaalse töösurve (PMAX) tagamiseks tööriista sisendis kalibreerige õhutoiteliin. Laske iga päev torustiku madalaima(te) punkti(de) ventiili(de)st, õhufiltrist ja kompressoripaagist välja kondensaat. Paigaldage vooliku järele nõuetekohaselt dimensioonitud õhukaitseklaapp ja kasutage ilma sisemise sulgeklapita voolikuühendustel visklemissvastaseid seadmeid, et vältida vooliku visklemist selle purunemise või liite lahtituleku korral. Vt joonist 16585747 ja tabelit lk 2. Hoolduse sagedus on näidatud ümarnoolel ja seda määratletakse järgmiselt: h=tunnid, d=päevad ja m=kuud tööriista tegelikku kasutamist. Detailid on järgmised:

- |                         |                    |
|-------------------------|--------------------|
| 1. Õhufilter            | 6. Keeme suurus    |
| 2. Regulaator           | 7. Liide           |
| 3. Määrimisseadis       | 8. Õhukaitseklaapp |
| 4. Hädaseiskamisventiil | 9. Õli             |
| 5. Vooliku läbimõõt     | 10. Määrimine      |

**Pärast iga 150,000 tsüklit** (või vastavalt kogemustele) tühjendage ja täitke uuesti veosõlme impulssagregaat, kasutades selleks vedelikvahetuskomplekti (osa nr EQ106S-K400). Enne kokkupanekut määrige kuuskantajamit ja väljundvõlli.

---

## Pöördemomendi Reguleerimine

### Vt joonis 47132956 lk 2.

Kaheteraliste impulssvõtmete pöördemomendi reguleerimiseks toimige järgmiselt:

1. Võtke maha pistikupesa.
2. Keerake veovõlli, kuni avas tuleb nähtavale pöördemomendi reguleerimiskruvi.
3. Pöördemomendi suurendamiseks keerake 1,5 mm kuuskantvõtmega pöördemomendi reguleerimiskruvi **päripäeva**. Pöördemomendi vähendamiseks keerake pöördemomendi reguleerimiskruvi **vastupäeva**.
4. Pange pistikupesa tagasi.

### TÄHELEPANU

**Tehke viimased reguleerimised pärast töö algust.**

---

## Osad ja Hooldus

Pärast seadme tööea möödumist on soovitatav tööriist lahti võtta, puhastada määrdeainetest ning eraldada osad materjalide kaupa, nii et need saaks utiliseerida.

Originaaljuhend on inglise keeles. Juhendid teistes keeltes on tõlgitud originaaljuhendist.

Tööriista remont ja hooldus tuleks teostada volitatud teeninduskeskuses.

Lisateabe saamiseks pöörduge firma **Ingersoll Rand** lähima büroo või edasimüüja poole.

## A termékre Vonatkozó Biztonsági Információk

### Felhasználási Terület:

Ezeket a szerszámokat menetes rögzítőelemek eltávolítására és felszerelésére tervezték.

További információt a sűrített levegős ütvecsavarozó 04584983 jelű, biztonsági információkat tartalmazó kézikönyvében talál.

A kézikönyvek letöltési címe: [www.ingersollrandproducts.com](http://www.ingersollrandproducts.com)

## A termék Jellemzői

Modell	Kialakítás	Kihajtás		Lehetséges sebesség	Zajszint dB (A) (ISO15744)		Vibrációs (m/s <sup>2</sup> ) (ISO28927)	
		Típus	Méret		1/perc	† Nyomás (L <sub>p</sub> )	‡ Teljesítmény (L <sub>w</sub> )	Szint
QS60P3	Pisztoly	Négyzetes	3/8"	5,300	71.0	82.0	2.4	0.7
QS60PQ1	Pisztoly	Gyorscsere	1/4"	5,300	71.0	82.0	2.4	0.7
QS70P3	Pisztoly	Négyzetes	3/8"	6,800	76.0	87.0	2.9	1.4
QS70PQ1	Pisztoly	Gyorscsere	1/4"	6,800	76.0	87.0	2.9	1.4
QS80P3	Pisztoly	Négyzetes	3/8"	6,800	76.4	87.4	3.1	0.7

† K<sub>PA</sub> = 3dB mérési bizonytalanság

‡ K<sub>WA</sub> = 3dB mérési bizonytalanság

K = mérési bizonytalanság (Vibrációs)

## Felszerelés és Kenés

A levegőellátó vezeték méretét úgy válassza meg, hogy a szerszám bemenetén a maximális üzemi nyomás (P<sub>MAX</sub>) biztosított legyen. A szelep(ek)ből a csővezetékek legalacsonyabb pontján (pontjain), a légszűrőkből (6) és a kompresszortartályból naponta eressze le a kondenzátumot. Szereljen megfelelő méretű biztonsági levegőszelepet a tömlő előremenő ágába és használjon megfelelő rögzítőszerkezetet a belső elzáró szerelvény nélküli tömlőkben, hogy a tömlő megrongálódása, vagy a csatlakozás szétválása esetén a tömlő ne mozdulhasson el. Lásd a 16585747 srajzot és a táblázatot a 2. oldalon. A karbantartás gyakoriságát körkörös nyíl jelzi, és tényleges szerszámhasználati h=órákban, d=napokban, és m=hónapokban kerül meghatározásra. Az elemek azonosítása:

- |                        |                            |
|------------------------|----------------------------|
| 1. Légszűrő            | 6. Menetméret              |
| 2. Szabályozó          | 7. Csatlakozás             |
| 3. Kenőberendezés      | 8. Biztonsági levegőszelep |
| 4. Vészkipcsoló szelep | 9. Olaj                    |
| 5. Légtömlő-átmérő     | 10. Kenőzsír               |

**150,000 ciklusonként**, vagy tapasztalat szerint ürítse ki és töltsé újra az ütvehajtó egységet a folyadékcsereelő készlet (cikkszám EQ106S-K400) használatával. Összeszerelés előtt kenje meg a hatszögű hajtóidomot és a kihajtótengelyt.

---

## Nyomatékbeállítás

Lásd a 47132956 rajzot a 2. oldalon.

Ezen kétlapú ütvecsavarozók nyomatékának beállításához a következőképpen járjon el:

1. Távolítsa el a csatlakozódugót.
2. Addig forgassa a hajtótengelyt, amíg a nyomatékbeállító csavar láthatóvá válik a nyílásban.
3. 1.5 mm-es hatszögű kulcs használatával forgassa a nyomatékbeállító csavart az **óramutató járásával egyező irányba** a nyomaték növeléséhez. A nyomaték csökkentéséhez forgassa a nyomatékbeállító csavart az **óramutató járásával ellentétes irányba**.
4. Helyezze vissza a csatlakozódugót.

### MEGJEGYZÉS

Végezze el a feladathoz tartozó végső beállításokat.

---

## Alkatrészek és Karbantartás

Ha a szerszám élettartama lejárt, ajánlatos szétszedni, a kenőanyagtól megtisztítani és az alkatrészeket az újrahasznosíthatóság érdekében anyaguk szerint csoportosítani.

Az eredeti utasítások angolul elérhetőek. A más nyelveken olvasható utasítások az eredeti utasítás fordításai.

A szerszám javítását csak arra feljogosított szervizközpont végezheti.

Közölnivalóit juttassa el a legközelebbi **Ingersoll Rand** irodához vagy forgalmazóhoz.

## Gaminio Saugos Informacija

### Paskirtis

Šie įrankiai skirti srieginėms sąvaržoms įsukti ir išsukti.

Daugiau informacijos ieškokite pneumatinių impulsinių suktuvų gaminio saugos informacijos instrukcijos formoje 04584983.

Instrukcijas galima parsisiųsti iš interneto svetainės [www.ingersollrandproducts.com](http://www.ingersollrandproducts.com)

## Techniniai Gaminio Duomenys

Modelis	Konstrukcija	Suktuvas		Laisvosi os eigos greitis	Garso lygis dB (A) (ISO15744)		Vibracijos (m/s <sup>2</sup> ) (ISO28927)	
		Tipas	Dydis	aps./min	† Slėgis (L <sub>p</sub> )	‡ Galia (L <sub>w</sub> )	Lygis	*K
QS60P3	Pistoletas	Kvadratinis	3/8"	5,300	71.0	82.0	2.4	0.7
QS60PQ1	Pistoletas	spartusis keitiklis	1/4"	5,300	71.0	82.0	2.4	0.7
QS70P3	Pistoletas	Kvadratinis	3/8"	6,800	76.0	87.0	2.9	1.4
QS70PQ1	Pistoletas	spartusis keitiklis	1/4"	6,800	76.0	87.0	2.9	1.4
QS80P3	Pistoletas	Kvadratinis	3/8"	6,800	76.4	87.4	3.1	0.7

† K<sub>DA</sub> = 3dB matavimo paklaida

‡ K<sub>WA</sub> = 3dB matavimo paklaida

\* K = matavimo paklaida (Vibracijos)

## Prijungimas ir Sutepimas

Oro padavimo linijos dydis turi būti toks, kad užtikrintų didžiausią slėgį įrankio įleidimo antgalyje (P<sub>MAX</sub>). Kondensatą iš vožtuvo (-ų), esančio (-ių) žemiausioje vamzdžio (-ų) dalyje ir kompresoriaus bako išleiskite kasdien. Užstadiet pareizą izmėra gaisa drošinātāju pirms šļūtenes un izmantojiet stabilizējošu ierīci ap katru šļūtenes savienojumu bez iekšējā atslēgšanas mehānisma, lai nepieļautu šļūtenes mētāšanas gadījumā, ja pārtrūkst šļūtene vai atvienojas savienojums. Žiūrēkite 16585747 pav. ir lentelē 2 psl. Techninēs priežiūros dažnis nurodytas žiedinėje rodyklėje ir nustatomas pagal faktinio naudojimo h=valandas, d=dienas ir m=mėnesius. Sudedamosios dalys identifikuojamos taip:

- |                                |                            |
|--------------------------------|----------------------------|
| 1. Oro filtras                 | 6. Sąvaržos dydis          |
| 2. Regulatorius                | 7. Jungiamoji mova         |
| 3. Teptuvas                    | 8. Apsauginis oro vožtuvas |
| 4. Avarinio išjungimo vožtuvas | 9. Alyva                   |
| 5. Žarnos skersmuo             | 10. Tepimas                |

**Po kiekvieno 150,000 ciklų etapo** arba vadovaudamiesi savo patirtimi impulsinio įtaiso pavaros agregatą ištuštinkite ir vėl pripildykite; naudokitės skysčio pakeitimo komplektu (dalies Nr. EQ106SK400). Prieš montavimą sutepkite šešiabriaunį suktuvą ir momento perdavimo veleną.

---

## Sukimo Momento Reguliavimas

**Žiūrėkite 16578577 2 psl.**

Kad sureguliuotumėte šių dvigubų ašmenų impulsinių veržliarakčių sukimo momentą, darykite taip:

1. Ištraukite lizdo kištuką.
2. Suktuvo veleną sukite tol, kol angoje pasirodys sukimo momento reguliavimo varžtas.
3. Naudodamiesi 1,5 mm šešiabriauniu veržliarakčiu sukimo momento reguliavimo varžtą sukite **pagal laikrodžio rodyklį** sukimo momentui padidinti. Sukimo momentui sumažinti sukimo momento reguliavimo varžtą sukite **prieš laikrodžio rodyklį**. Nesukite alyvos kaiščio.
4. Vėl įkiškite lizdo kištuką.

### PASTABA

**Darbo metu viską galutinai sureguliuokite.**

---

## Dalis ir Techninė Priežiūra

Pasibaigus eksploataavimo terminui rekomenduojame įrankį išardyti, nuo detalių nuvalyti tepalą, dalis suskirstyti pagal medžiagą, iš kurios jos pagamintos, ir pristatyti į atliekų perdirbimo įmonę.

Originalios instrukcijos yra anglų kalba. Kitomis kalbomis yra originalių instrukcijų vertimas.

Įrankio remontą ir priežiūros darbus gali atlikti tik įgaliotojo priežiūros centro darbuotojai.

Visais klausimais kreipkitės į artimiausią **Ingersoll Rand** atstovybę arba platintoją.

## Iekārtas Drošības Informācija

### Paredzētā Izmantošana.

Šie darbariki paredzēti vitņveida stiprinājumu noņemšanai un uzmontēšanai.

Papildu informāciju sk. Pneimatisko impulsu darbariku drošības informācijas instrukcijā **04584983**.

Rokasgrāmatas var lejupielādēt no tīmekļa vietnes [www.ingersollrandproducts.com](http://www.ingersollrandproducts.com)

## Ierīces Specifikācijas

Modelis	Adata	Piedziņa		Brīvgaitas ātrums	Skaņas līmenis dB (A) (ISO15744)		Vibrāciju (m/s <sup>2</sup> ) (ISO28927)	
		Tips	Izmērs		apgriezieni minūtē	† Spiediens (L <sub>p</sub> )	‡ Jauda (L <sub>w</sub> )	Līmenis
QS60P3	Pistole	Kvadrātveida	3/8"	5,300	71.0	82.0	2.4	0.7
QS60PQ1	Pistole	Ātri nomaināms	1/4"	5,300	71.0	82.0	2.4	0.7
QS70P3	Pistole	Kvadrātveida	3/8"	6,800	76.0	87.0	2.9	1.4
QS70PQ1	Pistole	Ātri nomaināms	1/4"	6,800	76.0	87.0	2.9	1.4
QS80P3	Pistole	Kvadrātveida	3/8"	6,800	76.4	87.4	3.1	0.7

† K<sub>PA</sub> = 3dB mērījuma neprecizitāte

‡ K<sub>WA</sub> = 3dB mērījuma neprecizitāte

\* K = mērījuma neprecizitāte (Vibrāciju)

## Uzstādīšana un Elļošana

Izvēlieties tādu gaisa padeves vada izmēru, lai instrumenta ieejā nodrošinātu maksimālo darba spiedienu (PMAX). Katru dienu nolejiet kondensātu, izmantojot vārstu (-us)cauruļvadu, gaisa filtra un kompresora tvertnes zemākajā (-os)punktā (-os). Pirms šļūtenes uzstādiat pareiza izmēra gaisa drošinātāju un izmantojiet stabilizējošu ierīci ap katru šļūtenes savienojumu bez iekšēja atslēgšanas mehānisma, lai nepieļautu šļūtenes svaidīšanas gadījumā, ja tā pārtrūkst vai atvienojas savienojums. Skatīt rasējumu 16585747 un tabulu, kas atrodas 2. lappusē. Apkopes biežums ir redzams uz apļveida bultiņas; tas norādīts faktiskā izmantošanas laika stundās (h), dienās (d) un mēnešos (m). Izmantoti šādi apzīmējumi:

- |                        |                      |
|------------------------|----------------------|
| 1. Gaisa filtrs        | 6. Vitnes izmērs     |
| 2. Regulators          | 7. Savienojums       |
| 3. Elļotājs            | 8. Gaisa drošinātājs |
| 4. Avārijas slēgvārsts | 9. Elļa              |
| 5. Šļūtenes diametrs   | 10. Elļošana         |

**Pēc katriem 150,000 cikliem vai**, vadoties pēc pieredzes, iztukšojiet un atkārtoti piepildiet impulsu ierīces piedziņas mezglu, izmantojot šķidrums maīņas komplektu (detaļas Nr. EQ106S-K400). Pirms montāžas ieeļļojiet sešstūra piedziņu un izejas vārstu.

---

## Griezes Momenta Noregulēšana

### Skatieties 47132956 zīmējumu 2 lappusē.

Lai noregulētu šo divu plātņu impulsu uzgriežņatslēgu griezes momentu, rikoļieties šādi.

1. Izņemiet aizbāzni.
2. Pagrieziet piedziņas asi, līdz atvērumā ir redzama griezes momenta regulēšanas skrūve.
3. Izmantojot 1,5 mm sešstūra uzgriežņatslēgu, pagrieziet griezes momenta regulēšanas skrūvi **pulksteņrādītāja virzienā**, lai palielinātu griezes momentu. Lai samazinātu griezes momentu, pagrieziet griezes momenta regulēšanas skrūvi **pretēji pulksteņrādītāja virzienam**.
4. Ielieciet atpakaļ aizbāzni.

### PIEZĪME

Veiciet visas pēdējās regulēšanas.

---

## Rezerves Daļas un Tehniskā Apkope

Kad iekārtas kalpošanas mūžs ir beidzies, ieteicams to izjaukt, notīrīt un detaļas sašķirot pēc materiāla, lai tās varētu nodot otrreizējai pārstrādei.

Oriģinālās instrukcijas ir angļu valodā. Instrukcijas citās valodās ir oriģinālo instrukciju tulkojums.

Iekārtas remontu un tehnisko apkopi drīkst veikt tikai autorizēts servisa centrs.

Ar visiem jautājumiem vērsieties tuvākajā **Ingersoll Rand** birojā vai pie izplatītāja.



## Informacja Bezpieczeństwa Produktu

### Przeznaczenie:

Narzędzia są przeznaczone do wkręcania i wykręcania gwintowanych elementów złącznych.

Więcej danych na ten temat można znaleźć w informacjach dotyczących bezpieczeństwa pneumatycznych kluczy impulsowych 04584983.

Instrukcje obsługi dostępne są w Internecie na stronie [www.ingersollrandproducts.com](http://www.ingersollrandproducts.com)

## Specyfikacje Produktu

Model	Styl	Napęd		Prędkość swobodna obr./min.	Poziom hałasu dB (A) (ISO15744)		Wibracji (m/s <sup>2</sup> ) (ISO28927)	
		Typ	Rozmiar		† Ciśnienie (L <sub>p</sub> )	‡ Moc (L <sub>w</sub> )	Poziom	*K
QS60P3	Pistolet	Kwadrat	3/8"	5,300	71.0	82.0	2.4	0.7
QS60PQ1	Pistolet	Szybka wymiana	1/4"	5,300	71.0	82.0	2.4	0.7
QS70P3	Pistolet	Kwadrat	3/8"	6,800	76.0	87.0	2.9	1.4
QS70PQ1	Pistolet	Szybka wymiana	1/4"	6,800	76.0	87.0	2.9	1.4
QS80P3	Pistolet	Kwadrat	3/8"	6,800	76.4	87.4	3.1	0.7

† K<sub>PA</sub> = 3dB, niepewność pomiarowa

‡ K<sub>WA</sub> = 3dB, niepewność pomiarowa

\* K = niepewność pomiarowa (Wibracji)

## Instalacja i Smarowanie

Dopasuj rozmiar przewodu dopływu powietrza aby zapewnić maksymalne ciśnienie robocze (PMAX) na wlocie do narzędzia. Codziennie wypuszczaj kondensat z zaworów w nisko położonych punktach instalacji rurociągowej, filtra powietrza i zbiornika sprężarki. Aby zapobiec biciu węża po uszkodzeniu lub rozłączeniu, zainstaluj właściwej wielkości bezpiecznik powietrzny i używaj na każdym połączeniu bez odciążenia, urządzenia zapobiegającego biciu. Patrz Rysunek 16585747 i tabela na stronie 2. Częstość konserwacji zanocono strzałką, gdzie h=godziny, d=dni, m=miesiące rzeczywistego użytkowania. Pozycje są następujące:

- |                              |                           |
|------------------------------|---------------------------|
| 1. Filtr powietrza           | 6. Wielkość gwintu        |
| 2. Regulator                 | 7. Połączenie             |
| 3. Smarownica                | 8. Bezpiecznik powietrzny |
| 4. Awaryjny zawór zamykający | 9. Olej                   |
| 5. Średnica węża             | 10. Smarowanie            |

**Po 150,000 cyklach** lub na podstawie doświadczenia należy usunąć płyny z napędu jednostki impulsowej i napełnić ponownie używając zestawu do wymiany płynów (część nr EQ106S-K400). Przed zamontowaniem należy nasmarować sześciokątny człon napędzający i wał wyjściowy.

---

## Regulacja Momentu Obrotowego

Patrz rysunek 47132956 na stronie 2.

Aby wyregulować moment obrotowy tych kluczy impulsowych z dwoma łopatkami:

1. Zdjąć zaślepkę gniazda.
2. Obrócić wał napędowy, aż w otworze będzie widoczna śruba regulacji momentu obrotowego.
3. Za pomocą klucza sześciokątnego 1,5 mm zwiększyć moment obrotowy, obracając śrubę regulacji momentu obrotowego **zgodnie z ruchem zegara**. Aby zmniejszyć moment obrotowy, należy obracać śrubę regulacyjną **przeciwnie do ruchu wskazówek zegara**.
4. Założyć zaślepkę gniazda.

### INFORMACJA

**Wszelkie potrzebne ustawienia należy wykonać przed rozpoczęciem pracy.**

---

## Części i Konserwacja

Po upływie okresu eksploatacji przewidzianego dla narzędzia zaleca się jego rozmontowanie, odtłuszczenie i podział na podzespoły według typów materiałów w celu przygotowania do utylizacji.

Oryginalne instrukcje są opracowywane w języku angielskim. Instrukcje publikowane w innych językach są tłumaczeniami oryginalnych instrukcji.

Naprawa i konserwacja narzędzia powinna być przeprowadzana tylko przez autoryzowany Serwis.

Wszelkie uwagi proszę kierować do najbliższego biura lub dystrybutora **Ingersoll Rand**.

## Информация за Безопасността на Продукта

Използване по Предназначение:

Тези инструменти са предназначени за демонтаж и монтаж на резбовани крепежни елементи.

За допълнителна информация вижте Ръководство за информация за безопасна употреба на пневматичен ударен инструмент тип 04584983.

Ръководствата могат да бъдат изтеглени от [www.ingersollrandproducts.com](http://www.ingersollrandproducts.com)

## Спецификации на Продукта

Модел	Стил	Задвижване		Допустима Скорост rpm	Ниво на Звук dB (A) (ISO15744)		Вибрация (m/s <sup>2</sup> ) (ISO28927)	
		Вид	размер		† Налягане (L <sub>p</sub> )	‡ Мощност (L <sub>w</sub> )	Ниво	*K
QS60P3	Пистолет	Квадратен	3/8"	5,300	71.0	82.0	2.4	0.7
QS60PQ1	Пистолет	бърза промяна	1/4"	5,300	71.0	82.0	2.4	0.7
QS70P3	Пистолет	Квадратен	3/8"	6,800	76.0	87.0	2.9	1.4
QS70PQ1	Пистолет	бърза промяна	1/4"	6,800	76.0	87.0	2.9	1.4
QS80P3	Пистолет	Квадратен	3/8"	6,800	76.4	87.4	3.1	0.7

† K<sub>PA</sub> = 3dB несигурност в измерването

‡ K<sub>WA</sub> = 3dB несигурност в измерването

\*K= несигурност в измерването (вибрация)

## Монтаж и Смазване

Размери на линията на подаване на въздух при които е осигурено максимално оперативно налягане на инструмента (P<sub>MAX</sub>) при входното отворствие на инструмента. Отводнителен канал на кондензата на вентила(ите) при ниската(те) точка(и) на тръбите, въздушен филтър и компресорния резервоар за всекидневна употреба. Инсталирайте правилно оразмерен обезопасителен въздушен предпазител по потока на маркуча и използвайте устройство против заплитане при всяко свързване на маркуч без вътрешен спирателен кран, за да предпазите маркуча от заплитане ако маркучът поддаде или се прекъсне свързването. Вижте чертеж 16585747 и таблицата на страница 2. Честотата на извършване на поддръжка е изобразена в кръг със стрелки и определена като h=часове, d=дни, и m=месеци на реално използване. Точките са определени по следния начин:

1. Въздушен Филтър
2. Хронометър
3. Смазка
4. Аварийен Спирателен Вентил
5. Диаметър на Тръба
6. Размер на Резбата
7. Свързващо Звено
8. Предпазен Въздушен Бушон
9. Петрол
10. Смазване

След всеки 150,000 цикъла или както показва опита, отводнете и напълнете отново задвижващото устройство на импулсния елемент, като използвате Комплекта за смяна на течности (Част № EQ106S-K400). Смажете шестоъгълното задвижващо устройство и изходния процеп преди сглобяване.

---

## Регулиране на въртящия момент

Виж чертеж 47132956 на стр. 2.

За регулиране момента на затягане на тези импулсни гайковерти с две перки, процедирайте както следва:

1. Отстранете запушалката.
2. Завъртете водещата ос, докато винтът за регулиране на момента на затягане може да се види в отвора.
3. С помощта на шестоъгълен ключ с размер 1,5 мм завъртете винта за регулиране на момента на затягане **по часовниковата стрелка**, за да увеличите момента на затягане. За намаляване на момента на затягане завъртете винта за регулиране на момента на затягане **обратно на часовниковата стрелка**. Не завъртайте запушалката за масло.
4. Поставете отново запушалката.

### БЕЛЕЖКА

Завършете регулирането на място.

---

## Резервни Части и Поддръжка

Когато изтече срокът на експлоатация на инструмента, се препоръчва той да се разглоби, да се обезмасли и частите му да се разделят според материала, така че могат да бъдат рециклирани.

Оригиналният език на това ръководство е английски.

Оригиналните инструкции са на английски. Другите езици са превод на оригиналните инструкции.

За всички комуникации се обръщайте към най-близкия офис или дистрибутор на **Ingersoll Rand**.

## Informații Privind Siguranța Produsului

### Domeniul de Utilizare:

Aceste unelte sunt proiectate pentru îndepărtarea și montarea elementelor de fixare filetate.

Pentru informații suplimentare consultați formularul din Manualul de informații privind siguranța produsului 04584983.

Manualele pot fi descărcate de pe internet, la adresa [www.ingersollrandproducts.com](http://www.ingersollrandproducts.com)

## Specificații Tehnice

Modele	Stil	Motor		Viteză Liberă	Nivel de Zgomot dB (A) (ISO 15744)		Vibrație m/s <sup>2</sup> (ISO 28927)	
		Tip	Dimensiune	rpm	† Presiune (L <sub>p</sub> )	‡ Putere (L <sub>w</sub> )	Nivel	*K
QS60P3	Pistol	Pătrat	3/8"	5,300	71.0	82.0	2.4	0.7
QS60PQ1	Pistol	de schimbare rapidă	1/4"	5,300	71.0	82.0	2.4	0.7
QS70P3	Pistol	Pătrat	3/8"	6,800	76.0	87.0	2.9	1.4
QS70PQ1	Pistol	de schimbare rapidă	1/4"	6,800	76.0	87.0	2.9	1.4
QS80P3	Pistol	Pătrat	3/8"	6,800	76.4	87.4	3.1	0.7

† K<sub>PA</sub> = 3dB toleranța la măsurare

‡ K<sub>WA</sub> = 3dB toleranța la măsurare

\* K = toleranța la măsurare (Vibrații)

## Instalare și Lubrifiere

Calibrul liniei de aer trebuie să asigure presiunea maximă de operare a dispozitivului (PMAX) la cuplajul de admisie aer. Drenați zilnic apa de condens de la valvule, din punctele mai joase ale sistemului, din filtrul de aer și tancul compresorului. Instalați o siguranță fuzibilă pneumatică în amonte de furtun și folosiți un dispozitiv antișoc la orice cuplaj de furtun fără dispozitiv intern de închidere, pentru a preveni eventualele lovituri produse de furtun în cazul ruperii sau deconectării accidentale. Vezi desenul 16585747 și tabelul de la pagina 2. Frecvența operațiunilor de întreținere este prezentată în săgeata circulară și se definește ca h=ore, z=zile și l=luni de utilizare efectivă. Componentele sunt identificate astfel:

- |                                  |                                  |
|----------------------------------|----------------------------------|
| 1. Filtru Aer                    | 6. Mărimea Filetului             |
| 2. Regulator                     | 7. Cuplaj                        |
| 3. Dispozitiv Lubrifiere         | 8. Siguranță Fuzibilă Pneumatică |
| 4. Valvă de Închidere de Urgență | 9. Ulei                          |
| 5. Diametrul Furtunului          | 10. Lubrifiere                   |

**După fiecare 150,000 de cicluri sau după cum indică experiența, goliți și reumpleți** Ansamblul de acționare a unității pentru impulsuri folosind Setul pentru înlocuirea lichidului (Piesa nr. EQ106S-K400). Lubrifiați acționarea hexagonală și arborele de ieșire înainte de asamblare.

---

## Reglarea cuplului

Vezi figura 47132956 de la pagina 2.

Pentru a regla cuplul la aceste chei de impuls cu lamă dublă, procedați ca mai jos:

1. Scoateți dopul.
2. Rotiți arborele de antrenare până când șurubul de reglare a cuplului este vizibil în deschidere.
3. Folosind o cheie hexagonală de 1,5 mm, rotiți șurubul de reglare a cuplului **în sens orar** pentru a crește cuplul. Pentru a scădea valoarea de cuplu, rotiți șurubul de reglare **în sens antiorar**. Nu rotiți bușonul de ulei.
4. Reaplicați dopul.

### NOTĂ

Efectuați reglajele finale în momentul utilizării.

---

## Componente și Întreținere

Când perioada de viață a acestei unelte a expirat, se recomandă dezasamblarea uneltei, degresarea acesteia și separarea pieselor în funcție de material, așa încât acestea să poată fi reciclate.

Instrucțiunile originale sunt în limba engleză. Variantele în alte limbi sunt traduceri ale instrucțiunilor originale.

Repararea și întreținerea uneltei trebuie realizate numai de un Centru de service autorizat.

Orice comunicare va fi adresată celei mai apropiate reprezentanțe sau distribuitor **Ingersoll Rand**.

## Информация о Безопасности Изделия

### Предполагаемое Применение:

Эти инструменты предназначены для удаления и установки резьбовых крепежных деталей.

За дополнительными сведениями обратитесь к руководству по безопасности для пневматического импульсного инструмента, форма 04584983.

Руководства можно загрузить с веб-сайта [www.ingersollrandproducts.com](http://www.ingersollrandproducts.com)

## Технические Характеристики Изделия

Модель	Тип	Привод		Скорость свободно го вращения	Уровень шума dB (A) (ISO15744)		Вибрации (m/s <sup>2</sup> ) (ISO28927)	
		Тип	Размер	об./мин.	† Давление (L <sub>p</sub> )	‡ Мощность (L <sub>w</sub> )	Уровень	*K
QS60P3	Пистолет	Квадратный	3/8"	5,300	71.0	82.0	2.4	0.7
QS60PQ1	Пистолет	Быстросменный	1/4"	5,300	71.0	82.0	2.4	0.7
QS70P3	Пистолет	Квадратный	3/8"	6,800	76.0	87.0	2.9	1.4
QS70PQ1	Пистолет	Быстросменный	1/4"	6,800	76.0	87.0	2.9	1.4
QS80P3	Пистолет	Квадратный	3/8"	6,800	76.4	87.4	3.1	0.7

† Неопределенность измерения  $K_{pA} = 3dB$

‡ Неопределенность измерения  $K_{wA} = 3dB$

\*K = неопределенность измерения (Вибрации)

## Установка и Смазка

Чтобы обеспечить максимальное рабочее давление (P<sub>MAX</sub>) на воздухозаборнике инструмента, определите надлежащий диаметр линии воздухоподачи. Ежедневно сливайте конденсат из клапана (клапанов) в нижней точке (точках) трубопровода, из воздушного фильтра, а также из резервуара компрессора. Установите воздушный предохранитель надлежащего размера на входе гибкого шланга и используйте на всех не имеющих встроенного устройства отключения соединительных муфтах шланга приспособления, предотвращающие биеие шланга в случае разрыва шланга или разъединения муфт. Обратитесь к рисунку 16585747 и к таблице на странице 2. Частота обслуживания указана в круглой стрелке и указана в виде: h=часы, d=дни, и m=месяцы фактического использования. Элементы имеют следующие наименования:

- |                                |                             |
|--------------------------------|-----------------------------|
| 1. Воздушный фильтр            | 6. Размер резьбы            |
| 2. Регулятор                   | 7. Соединительная муфта     |
| 3. Лубрикатор                  | 8. Воздушный предохранитель |
| 4. Клапан экстренной остановки | 9. Масло                    |
| 5. Диаметр гибкого шланга      | 10. Смазка                  |

Через каждые 150,000 циклов, либо на основании приобретенного опыта, опорожняйте и вновь заливайте узел привода импульсного устройства, используя набор для замены жидкостей (№ по каталогу EQ1065-K400). Смажьте шестигранный привод и выходной вал перед сборкой.

---

## Регулирование Крутящего Момент

См. рисунок 47132956 на стр. 2.

Для регулирования крутящего момента на этих импульсных гайковертах с двойной лопастью сделайте следующее:

1. Удалите заглушку.
2. Поворачивайте вал привода, пока винт регулировки крутящего момента не будет виден в отверстии.
3. Используя шестигранный ключ 1,5 мм, поворачивайте винт регулировки крутящего момента **по часовой стрелке**, чтобы увеличить крутящий момент. Чтобы уменьшить крутящий момент, поворачивайте винт регулировки крутящего момента **против часовой стрелки**.
4. Установите на место заглушку.

### ПРИМЕЧАНИЕ

**Произведите все окончательные регулировки, требуемые по работе.**

---

### Детали инструмента и Техническое Обслуживание

Когда срок службы инструмента подошел к концу, рекомендуется разобрать инструмент, очистить его от смазки и рассортировать детали по от материалу, из которого они изготовлены, чтобы их можно было утилизировать.

Оригинальным языком инструкций является английский. Версии на другие языки являются переводом оригинальных инструкций.

Ремонт и техническое обслуживание инструмента должны производиться только в авторизованном сервисном центре.

Все сообщения следует направлять в ближайший офис **Ingersoll Rand** или дистрибьютору.



## 产品安全信息

用途:

这些工具专门用于拆卸和安装螺钉。

更多信息, 请参考《气动脉冲工具产品安全信息手册表 04584983》。

手册可从[www.ingersollrandproducts.com](http://www.ingersollrandproducts.com) 下载。

## 产品规格

型号	样式	打击头		空载速度 rpm	噪音等级 dB (A) (ISO15744)		震动 m/s <sup>2</sup> (ISO28927)	
		类型	尺寸		† 功率 (L <sub>p</sub> )	‡ 压力 (L <sub>w</sub> )	液位	*K
QS60P3	枪	方	3/8"	5,300	71.0	82.0	2.4	0.7
QS60PQ1	枪	快速切换	1/4"	5,300	71.0	82.0	2.4	0.7
QS70P3	枪	方	3/8"	6,800	76.0	87.0	2.9	1.4
QS70PQ1	枪	快速切换	1/4"	6,800	76.0	87.0	2.9	1.4
QS80P3	枪	方	3/8"	6,800	76.4	87.4	3.1	0.7

† K<sub>PA</sub> = 3dB 测量不确定度

‡ K<sub>WA</sub> = 3dB 测量不确定度

\* K = 测量不确定度 (震动)

## 安装和润滑

选择合适的供气管以确保工具在进气口获得最大的工作压力(PMAX)。每天从管道、空气过滤器和压缩机罐的低位置点排空冷凝水。如果软管出现故障或连接断裂, 可在软管上流位置安装一尺寸合适的空气保险装置, 并在软管内部不关断情况下, 通过任何软管连接使用稳固装置来防止软管的摆动。请参阅第2页的图16585747 和表。维护频率以圆形箭头表 示为实际使用的 h=小时, d=天数, m=月数。项目定义如下:

- |          |           |
|----------|-----------|
| 1. 空气过滤器 | 6. 螺纹尺寸   |
| 2. 调整器   | 7. 联结     |
| 3. 加油器   | 8. 空气保险装置 |
| 4. 紧急关闭阀 | 9. 机油     |
| 5. 软管直径  | 10. 油脂    |

每**150,000** 转后, 或者根据经验判断, 用换液工具套件 (零件号EQ106S-K400) 充排冲击驱动总成。安装前, 请润滑六角驱动器和输出轴。

---

## 离合器调整

要调整双翼脉冲扳手的扭矩，请执行下列操作：

1. 拔下插头。
2. 旋转主动轴，直至从开口处可以看到扭矩调整螺钉。
3. 使用 1.5 mm 六角扳手，顺时针旋转扭矩调整螺钉以加大扭矩。要减小扭矩，请逆时针旋转扭矩调整螺钉。切勿旋转油塞。
4. 重新插好插头。

### 注 意

做最后的调整工作。

---

## 部件和维护

当工具到达使用寿命后，建议您将工具拆开、去油，并将零件按材质分开，以便回收。

初始说明采用英文。 其他语言版本是初始说明的翻译版。

工具维修工作只能由具有授权的维修中心执行。

如有任何事宜，请就近垂询 **Ingersoll Rand** 办事处或经销商。

## DECLARATION OF CONFORMITY



(ES) DECLARACIÓN DE CONFORMIDAD (FR) CERTIFICAT DE CONFORMITÉ (IT) DICHIARAZIONE DI CONFORMITÀ (DE) KONFORMITÄTSEKTLÄRUNG (NL) SCHRIFTELIJKE VERKLARING VAN CONFORMITEIT (DA) FABRIKATIONSERKLÆRING (SV) FÖRSÄKRAN OM ÖVERENSSTÄMMELSE (NO) KONFORMITETSERKLÆRING (FI) VAKUUTUS NORMIEN TÄYTTÄMISESTÄ (PT) DECLARAÇÃO DE CONFORMIDADE (EL) ΔΗΛΩΣΗ ΑΝΑΓΝΩΡΙΣΗΣ

Ingersoll Rand

Handley Green, Wigan WN2 4EZ, UK

**Declare under our sole responsibility that the product: Air Impulse Wrench**

(ES) Declaramos que, bajo nuestra responsabilidad exclusiva, el producto: Herramienta de impulsos neumática (FR) Déclarons sous notre seule responsabilité que le produit: Outil pneumatique à impulsions (IT) Dichiariamo sotto la nostra unica responsabilità che il prodotto: Strumento ad impulsi pneumatico (DE) Erklären hiermit, gemäß unserer alleinigen Verantwortung, daß die Geräte: Druckluftbetriebenes Impulswerkzeug (NL) Verklaaren, onder onze uitsluitende aansprakelijkheid, dat het product: Pneumatisch impulsgereedschap (DA) Erklærer som eneansvarlig, at nedenstående produkt: Tryklufpulsleringsværktøj (SV) Intyggar härmed, i enlighet med vårt fullständiga ansvar, att produkten: Pulsverktyg (NO) Erklærer som eneansvarlig at produktet: Air impulsverktøy (FI) Vakuutamme ja kannamme yksin täyden vastuun siitä, että tuote: Paineilmapulssityökalu (PT) Declaramos sob a nossa exclusiva responsabilidade que o produto: Ferramenta de impulso pneumática (EL) Δηλώνουμε ότι με δική μας ευθύνη το προϊόν: Παλμικό εργαλείο αερός

**Model: Q560P3, Q560PQ1, QS70P3, QS70PQ1 and QS80P3 / Serial Number Range: 410L → XXXX**

(ES) Modelo: / Gama de No. de Serie: (FR) Modèle: / No. Serie: (IT) Modello: / Numeri di Serie: (DE) Modell: / Serien-Nr.-Bereich: (NL) Model: / Seriennummers: (DA) Model: / Serien: (SV) Modell: / Seriennummer, mellan: (NO) Modell: / Serienr: (FI) Mallia: / Sarjanumero: (PT) Modelo: / Gama de Nos de Série: (EL) Μοδèle: / Κλίμακα Αύξοντος Αριθμού:

**To which this declaration relates, is in compliance with provisions of Directive(s): 2006/42/EC (Machinery)**

(ES) a los que se refiere la presente declaración, cumplen con todo lo establecido en las directivas: (FR) objet de ce certificat, est conforme aux prescriptions des Directives: (IT) a cui si riferisce la presente dichiarazione è conforme alle normative delle direttive: (DE) auf die sich diese Erklärung bezieht, den Richtlinien: (NL) waarop deze verklaring betrekking heeft overeenkomst met de bepalingen van directieven: (DA) som denne erklæring vedrører, overholder bestemmelserne i følgende direktiver: (SV) som detta intyg avser, uppfyller kraven i Direktiven: (NO) som denne erklæringen gjelder for, oppfyller bestemmelsene i EU-direktivene: (FI) johon tämä vakuutus viittaa, täyttää direktiiveissä: (PT) ao qual se refere a presente declaração, está de acordo com as prescrições das Directivas: (EL) τα οποία αφορά αυτή η δήλωση, είναι σύμφωνα με τις προβλεπόμενες των Εντολών:

**By using the following Principle Standards: ISO15744, ISO28927, EN792**

(ES) conforme a los siguientes estándares: (FR) en observant les normes de principe suivantes: (IT) secondo i seguenti standard: (DE) unter Anlehnung an die folgenden Grundnormen entsprechen: (NL) overeenkomstig de volgende hoofdstandaards: (DA) ved at være i overensstemmelse med følgende hovedstandard(er): (SV) Genom att använda följande principstandard: (NO) ved å bruke følgende prinsipielle standarder: (FI) esitetty vaatimukset seuraavien perusnormeja käytettäessä: (PT) observando as seguintes Normas Principais: (EL) Χρησιμοποιώντας τα παρακάτω κύρια πρότυπα:

**Date: November, 2010**

(ES) Fecha: Noviembre, 2010: (FR) Date: Novembre, 2010: (IT) Data: Novembre, 2010: (DE) Datum: November, 2010: (NL) Datum: November, 2010: (DA) Dato: November, 2010: (SV) Datum: November, 2010: (NO) Dato: November, 2010: (FI) Päiväys: Marraskuu, 2010: (PT) Data: Novembro, 2010: (EL) Ημερομηνία: Νοέμβριος, 2010:

**Approved By:**

(ES) Aprobado por: (IT) Approvato da: (FR) Approuvé par: (DE) Genehmigt von: (NL) Goedgekeurd door: (DA) Godkendt af: (SV) Godkänt av: (NO) Godkjent av: (FI) Hyväksytty: (PT) Aprovado por: (EL) Εγκρίθηκε από:

**H. Seddon**  
Quality Assurance Manager

**Kevin J. Heinrichs**  
Global Engineering Manager

## DECLARATION OF CONFORMITY



(SL) IZJAVA O SKLADNOSTI (SK) PREHLÁSENIE O ZHODE (CS) PROHLÁŠENÍ O SHODĚ  
(ET) VASTAVUSDEKLARATSIOON (HU) MEGFELELŐSÉGI NYILATKOZAT (LT) ATITIKTIES PAREIŠKIMAS  
(LV) ATBILSTĪBAS DEKLARĀCIJA (PL) DEKLARACJA ZGODNOŚCI (BG) ДЕКЛАРАЦИЯ ЗА СЪОТВЕТСТВИЕ  
(RO) DECLARAȚIE DE CONFORMITATE (TR) UYGUNLUK BİLDİRİMİ

Ingersoll Rand

Hindley Green, Wigan WN2 4EZ, UK

### Declare under our sole responsibility that the product: Air Impulse Wrench

(SL) Pod polno odgovornostjo izjavljamo, da se izdelek: Pnevmatiko impulzno orodje (SK) Prehlasujemo na svojo zodpovednost, ze produkt: Vzduchovy pulzator (CS) Prohlasujeme na svou zodpovednost, ze vyrobek: Pneumaticky pulzni nástroj (ET) Deklareerime oma ainuvastutusel, et toode: Pneumopiikvasar (HU) Kizárolagos felelősségünk tudatában kijelentjük, hogy a termék: Sűrített levegős rezgőszerszám (LT) Prisiimdami atsakomybę pareiškiame, kad gaminys: Pneumatinis pulsacinis prietaisas (LV) Uzņemoties pilnīgu atbildību, apliecinām, ka ražojums: Pneimatiskā impulsa iekārta (PL) Oświadczam, że ponosi pełną odpowiedzialność za to, że produkt: Pneumatyczne narzędzie impulsowe (BG) Декларираме на собствена отговорност, че продуктът: Пневматичен инструмент с импулсно действие (RO) Declaram sub propria răspundere că produsul: Mașină cu impulsuri pneumatice (TR) Kendi münhasır sorumluluğu altında-bu beyanatin ilgilili olduđu: Hava Impulse Anahtar

**Model: QS60P3, QS60PQ1, QS70P3, QS70PQ1 and QS80P3/ Serial Number Range: 410L → XXXX**

(SL) Model: / Območje serijskih števil: (SK) Model: / Výrobné číslo (CS) Model: / Výrobní číslo (ET) Mudel: / Seeri-anumbrite vahemik (HU) Modell: / Gyártási szám-tartomány (LT) Modeliai: / Serijos numeriai (LV) Modelis: / Sērijas numuru diapazons (PL) Model: / O numerach seryjnych (BG) Модел: / Серийни номера от до: (RO) Model: / Domeniu număr serie: (TR) Model:/seri No. Aralığı:

### To which this declaration relates, is in compliance with provisions of Directive(s): 2006/42/EC (Machinery)

(SL) Na katerega se ta izjava o skladnosti nanaša, sklada z določili smernic: (SK) Ku ktorému sa toto prehlásenie vzťahuje, zodpovedá ustanoveniam smerníc: (CS) Ke kterým se toto prohlášení vztahuje, odpovídají ustanovením směrnic: (ET) Mida käesolev deklaratsoon puudutab, on vastavuses järgmis(t)le direktiivi(de) sätetega: (HU) Amelyekre ezen nyilatkozat vonatkozik, megfelelnek a következő irányelv(ek) előírásainak: (LT) Kuriems taikomas šis pareiškimas, atitinka šios direktyvos nuostatas: (LV) Uz kuru šī deklarācija attiecas, atbilst direktīvas(u) nosacījumiem: (PL) Do których ta deklaracja się odnosi, są zgodne z postanowieniami Dyrektywy (Dyrektyw): (BG) За който се отнася настоящата декларация, е в съответствие с разпоредбите на Директива (и): (RO) Produsul la care se referă declarația este conform cu prevederile Directivei(lor): (TR) Yönetmelik(ler) koşullarına uygun olduđunu beyan eder:

### By using the following Principle Standards: ISO15744, ISO28927, EN792

(SL) Uporabljeni osnovni standardi: (SK) Použitím nasledujúcich zákonných noriem: (CS) Použitím následujících zákonných norem: (ET) Järgmistele põhistandarditele kasutamise korral: (HU) A következők elvi szabványok alkalmazásával: (LT) Remiantis šiais pagrindiniais standartais: (LV) Izmantotaj sekojošos galvenos standartus: (PL) Przy zastosowaniu następujących podstawowych norm: (BG) С използване на следните основни Стандарти: (RO) Utilizând următoarele standarde de principiu: (TR) Aşağıdaki standartları kullanarak:

Date: November, 2010

(SL) Datum: November, 2010: (SK) Dátum: November, 2010: (CS) Datum: Listopad, 2010: (ET) Kuupäev: November, 2010: (HU) Dátum: November, 2010: (LT) Data: Lapkritis, 2010: (LV) Datums: Novembris, 2010: (PL) Data: Listopad, 2010: (BG) Дата: Ноември, 2010: (RO) Data: Noiembrie, 2010: (TR) Tarih: Kasım, 2010:

### Approved By:

(SL) Odobril: (SK) Schválil: (CS) Schválil: (ET) Kinnitatud: (HU) Jóváhagyta: (LT) Patvirtinta: (LV) Apstiprināja: (PL) Zatwierdzone przez: (BG) Одобрен от: (RO) Aprobat de: (TR) Onaylayan:

H. Seddon  
Quality Assurance Manager

Kevin J. Heinrichs  
Global Engineering Manager

---

**Notes:**

---

**Notes:**

---

**Notes:**



[www.ingersollrandproducts.com](http://www.ingersollrandproducts.com)

© 2010 *Ingersoll Rand*

